

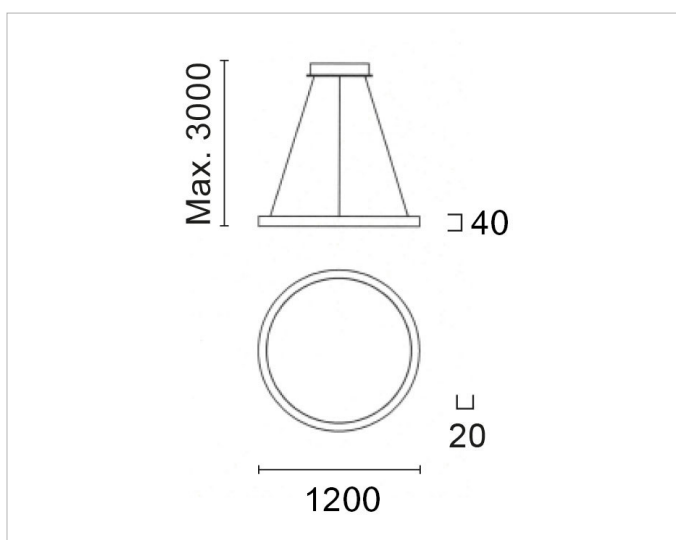


Beschreibung

SUDR, Ringförmige Decken-/Pendelleuchte, LED 92W, 3000K, TRIAC Dimmung, Ausstrahlwinkel 110°, UGR <25, Ra>90, Ø1200mm, direkt/indirekt, Abhängung ca. 3m, schwarz, 2x1050mA=2100mA

Allgemeine Daten

Fassung:	ohne
Gehäusefarbe:	schwarz
Mit Abhängung:	Ja
Schutzart (IP):	IP20
Schutzklasse:	I
Werkstoff des Gehäuses:	Aluminium



Lichttechnische Daten

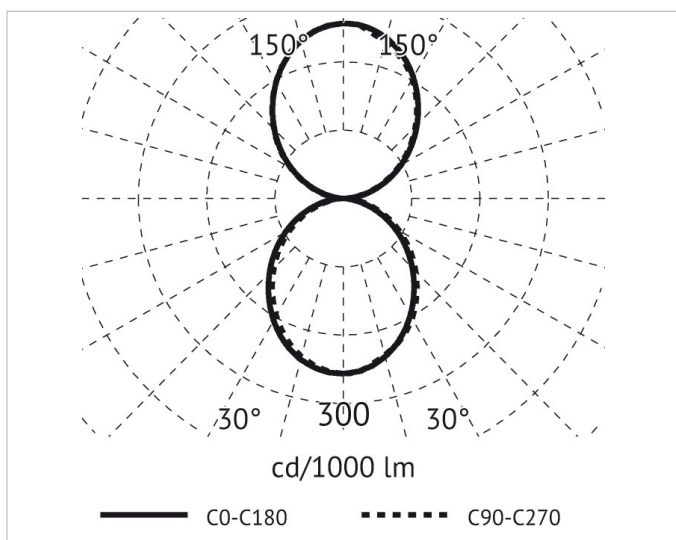
Farbtemperatur:	3000K
Farbwiedergabeindex CRI:	90-100
Lichtfarbe:	weiß
Lichtverteilung:	symmetrisch
Max. Systemleistung:	92W
Mit Leuchtmittel:	Ja

Elektrische Daten

Nennspannung:	230V
Spannungsart:	AC

Produktabmessung

Breite:	20mm
Durchmesser:	1200mm
Höhe/Tiefe:	40mm
Pendellänge:	3000mm



Adresse/Kontakt