

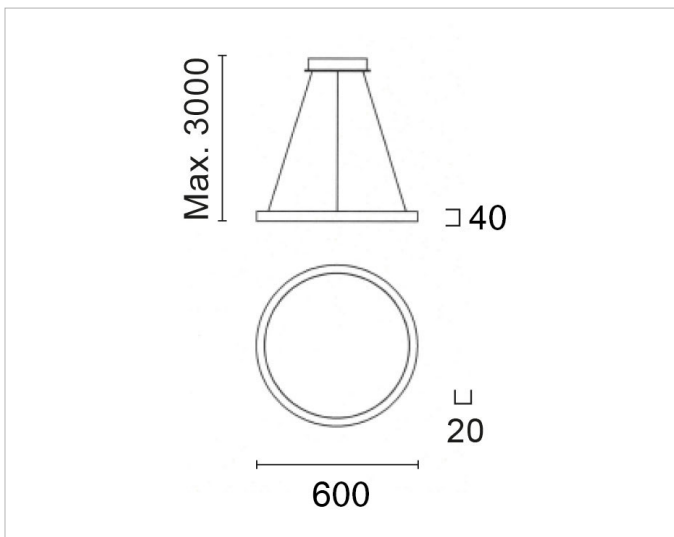


### Beschreibung

SUDR, Ringförmige Decken-/Pendelleuchte, LED 57W, 3000K, TRIAC Dimmung, Ausstrahlwinkel 110°, UGR<25, Ra>90, Ø600mm, direkt/indirekt, Abhängung ca. 3m, weiß, 1400mA

### Allgemeine Daten

**Fassung:** ohne  
**Gehäusefarbe:** weiß  
**Mit Abhängung:** Ja  
**Schutzart (IP):** IP20  
**Schutzklasse:** I  
**Werkstoff des Gehäuses:** Aluminium



### Lichttechnische Daten

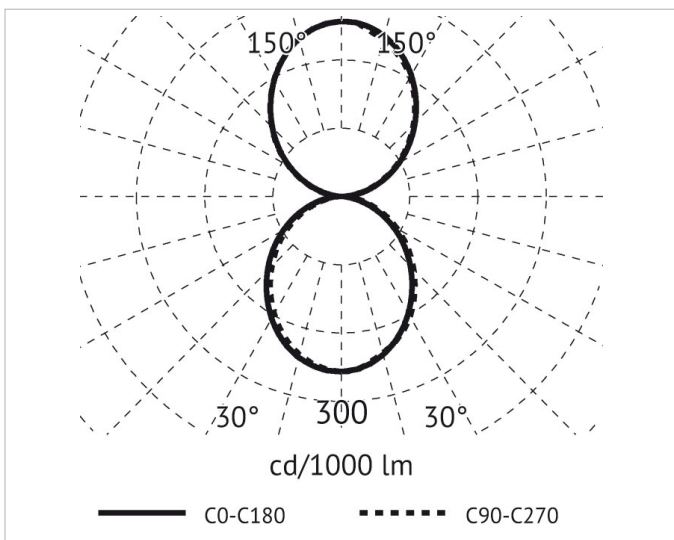
**Farbtemperatur:** 3000K  
**Farbwiedergabeindex CRI:** 90-100  
**Lichtfarbe:** weiß  
**Lichtverteilung:** symmetrisch  
**Max. Systemleistung:** 57W  
**Mit Leuchtmittel:** Ja

### Elektrische Daten

**Nennspannung:** 230V  
**Spannungsart:** AC

### Produktabmessung

**Breite:** 20mm  
**Durchmesser:** 600mm  
**Höhe/Tiefe:** 40mm  
**Pendellänge:** 3000mm



### Adresse/Kontakt