

Beschreibung

STANDING Alu-Poller mit Lichtstrahl nach unten, 8,7W, Ra 80, IP65, 3000K, 230V, IK10, 60.000 h Lebensdauer, inkl. Treiber, inkl. 0,5m Zuleitung, UV stabilisierte Lackierung, aluminiumgrau

Allgemeine Daten

| | |
|--------------------------------|---------------|
| Art der Leuchte: | Pollerleuchte |
| Fassung: | ohne |
| Gehäusefarbe: | grau |
| Mit Grundplatte: | Ja |
| Schutzart (IP): | IP65 |
| Schutzklasse: | I |
| Werkstoff des Gehäuses: | Aluminium |

Lichttechnische Daten

| | |
|---|-----------------------|
| Ausstrahlungswinkel: | breitstrahlend 41-80° |
| Bemessungslichtstrom nach IEC 62722-2-1: | 554lm |
| Energieeffizienzklasse der Lichtquelle nach EU-Richtlinie 2019/2015: | F |
| Farbtemperatur: | 3000K |
| Farbwiedergabeindex CRI: | 80-89 |
| Leuchtenlichtausbeute: | 64lm/W |
| Leuchtmittel: | LED austauschbar |
| Lichtaustritt: | direkt |
| Lichtfarbe: | weiß |
| Lichtverteilung: | asymmetrisch |
| Max. Systemleistung: | 8.7W |
| Mit Leuchtmittel: | Ja |

Elektrische Daten

| | |
|--------------------------|-------------|
| Nennspannung: | 220V - 240V |
| Schlagfestigkeit: | IK10 |
| Spannungsart: | AC |

Produktabmessung

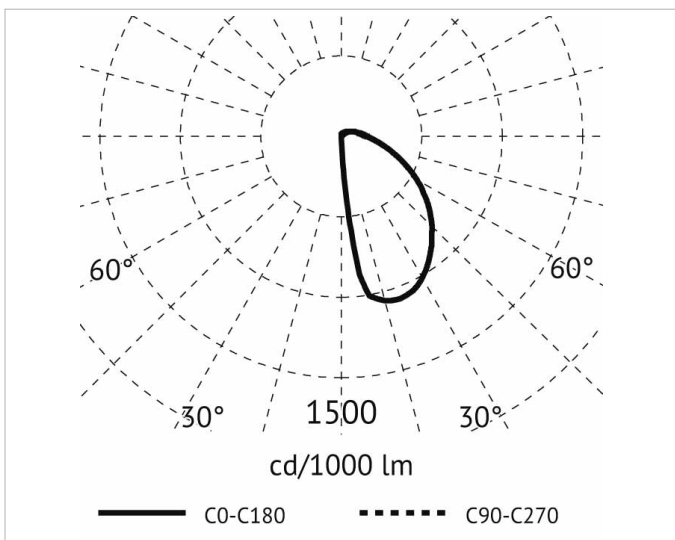
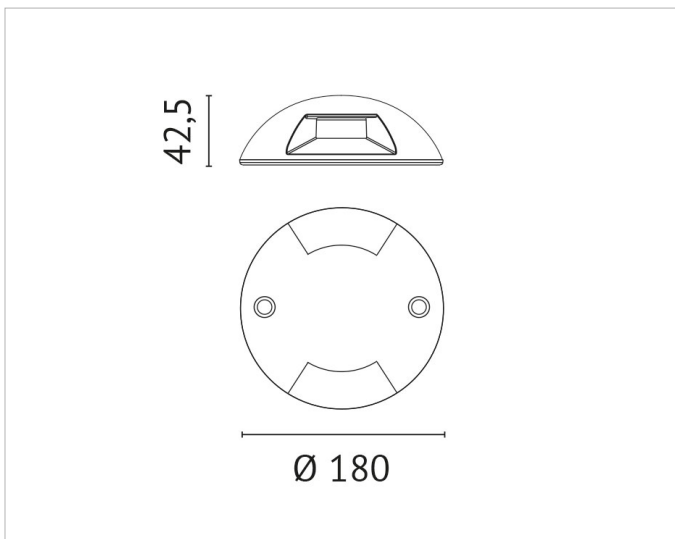
| | |
|----------------|------|
| Breite: | 73mm |
|----------------|------|



Adresse/Kontakt



Höhe/Tiefe: 496mm
Länge: 86mm



Adresse/Kontakt