

Beschreibung

STAMP Markierungsleuchte LED 10W, Einbau, CRI 80, IP65, 3000K 230V, IK10, 60.000 h Lebensdauer, inkl. Treiber und Einbaudose, UV stabilisierte Lackierung, metallgrau

Allgemeine Daten

Geeignet für Aufbaumontage:	Ja
Geeignet für Einbaumontage:	Ja
Geeignet für Wandmontage:	Ja
Gehäusefarbe:	Aluminium
Schutzart (IP):	IP65
Schutzklasse:	I
Werkstoff des Gehäuses:	Aluminium

Lichttechnische Daten

Energieeffizienzklasse der Lichtquelle nach EU-Richtlinie 2019/2015:	F
Farbtemperatur:	3000K
Farbwiedergabeindex CRI:	80-89
Leuchtmittel:	LED austauschbar
Lichtaustritt:	direkt
Lichtfarbe:	weiß
Lichtverteilung:	asymmetrisch
Max. Systemleistung:	10W
Mit Leuchtmittel:	Ja

Elektrische Daten

Nennspannung:	230V
Ohne Dimmfunktion:	Ja
Schlagfestigkeit:	IK10
Spannungsart:	AC

Produktabmessung

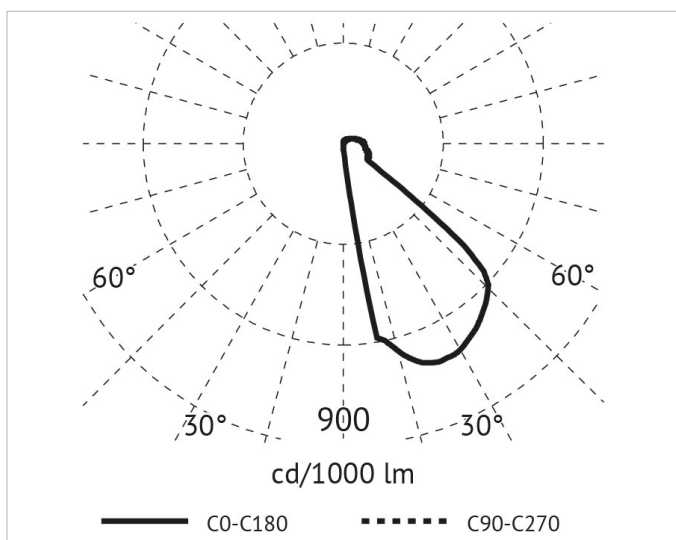
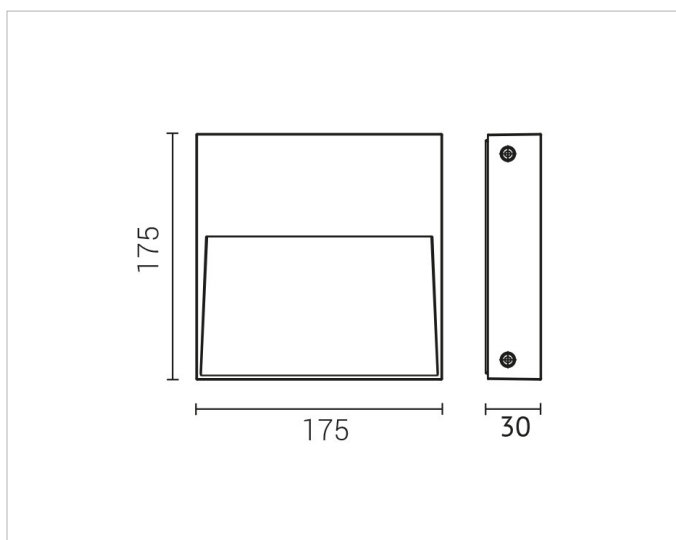
Breite:	175mm
----------------	-------



Adresse/Kontakt



Einbaubreite:	187mm
Einbauhöhe/-tiefe:	72.25mm
Einbaulänge:	187mm
Höhe/Tiefe:	30mm
Länge:	175mm



Adresse/Kontakt