

## Beschreibung

STAMP Markierungsleuchte LED 10W, Einbau, CRI 80, IP65, 4000K 230V, IK10, 60.000 h Lebensdauer, inkl. Treiber und Einbaudose, UV stabilisierte Lackierung, metallgrau

## Allgemeine Daten

<b>Geeignet für Aufbaumontage:</b>	Ja
<b>Geeignet für Einbaumontage:</b>	Ja
<b>Geeignet für Wandmontage:</b>	Ja
<b>Gehäusefarbe:</b>	Aluminium
<b>Schutzart (IP):</b>	IP65
<b>Schutzklasse:</b>	I
<b>Werkstoff des Gehäuses:</b>	Aluminium

## Lichttechnische Daten

<b>Energieeffizienzklasse der Lichtquelle nach EU-Richtlinie 2019/2015:</b>	F
<b>Farbtemperatur:</b>	4000K
<b>Farbwiedergabeindex CRI:</b>	80-89
<b>Leuchtmittel:</b>	LED austauschbar
<b>Lichtaustritt:</b>	direkt
<b>Lichtfarbe:</b>	weiß
<b>Lichtverteilung:</b>	asymmetrisch
<b>Max. Systemleistung:</b>	10W
<b>Mit Leuchtmittel:</b>	Ja

## Elektrische Daten

<b>Nennspannung:</b>	230V
<b>Ohne Dimmfunktion:</b>	Ja
<b>Schlagfestigkeit:</b>	IK10
<b>Spannungsart:</b>	AC

## Produktabmessung

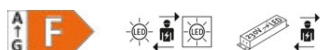
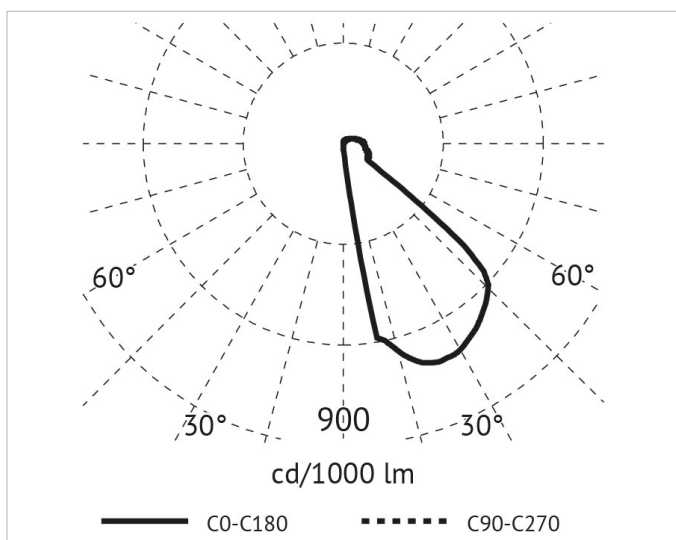
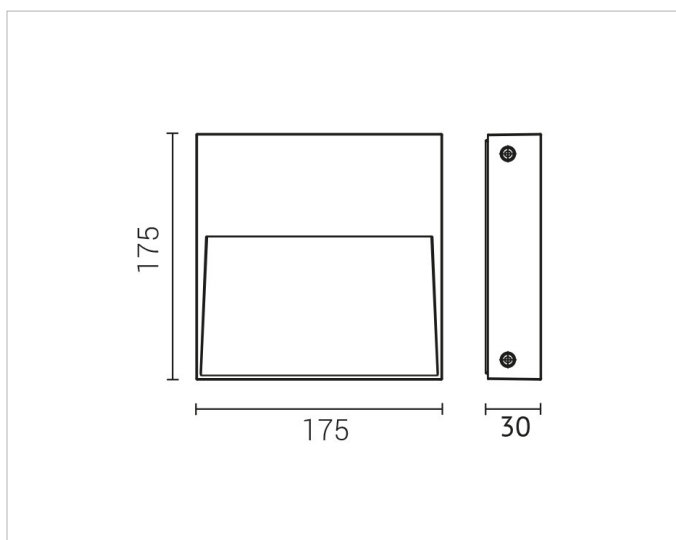
<b>Breite:</b>	175mm
----------------	-------



## Adresse/Kontakt



<b>Einbaubreite:</b>	187mm
<b>Einbauhöhe/-tiefe:</b>	72.25mm
<b>Einbaulänge:</b>	187mm
<b>Höhe/Tiefe:</b>	30mm
<b>Länge:</b>	175mm



**Adresse/Kontakt**