

Beschreibung

STAMP Markierungsleuchte LED 4,5W, Einbau, CRI 80, IP65, 4000K 230V, IK10, 60.000 h Lebensdauer, inkl. Treiber und Einbaudose, UV stabilisierte Lackierung, aluminiumgrau

Allgemeine Daten

Geeignet für Aufbaumontage:	Ja
Geeignet für Einbaumontage:	Ja
Geeignet für Wandmontage:	Ja
Gehäusefarbe:	Aluminium
Schutzart (IP):	IP65
Schutzklasse:	I
Werkstoff des Gehäuses:	Aluminium

Lichttechnische Daten

Energieeffizienzklasse der Lichtquelle nach EU-Richtlinie 2019/2015:	E
Farbtemperatur:	4000K
Farbwiedergabeindex CRI:	80-89
Leuchtmittel:	LED austauschbar
Lichtaustritt:	direkt
Lichtfarbe:	weiß
Lichtverteilung:	asymmetrisch
Max. Systemleistung:	4.5W
Mit Leuchtmittel:	Ja

Elektrische Daten

Nennspannung:	230V
Ohne Dimmfunktion:	Ja
Schlagfestigkeit:	IK10
Spannungsart:	AC

Produktabmessung

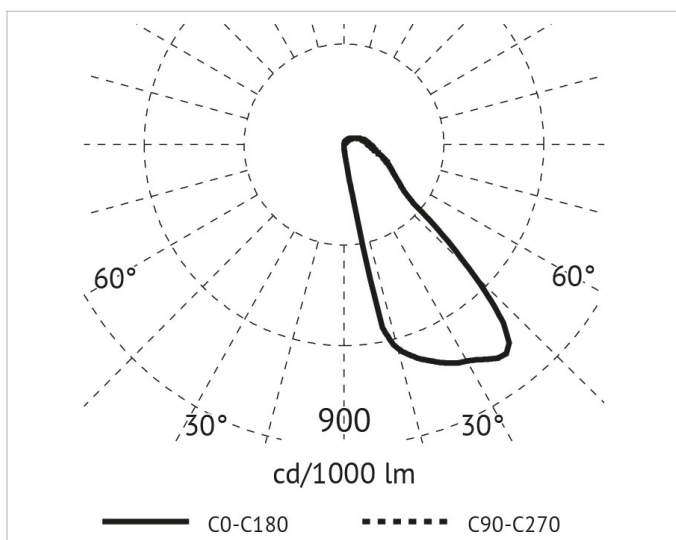
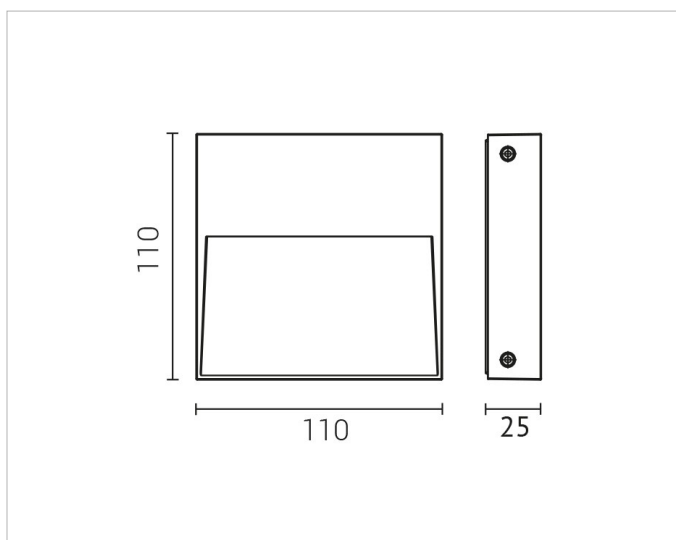
Breite:	110mm
----------------	-------



Adresse/Kontakt



Einbaubreite:	120mm
Einbauhöhe/-tiefe:	71.25mm
Einbaulänge:	120mm
Höhe/Tiefe:	25mm
Länge:	110mm



Adresse/Kontakt