

Beschreibung

SuperMaxiLED 40W, L=1007mm, 4000K, lineare LED-Module 24V, IK10, IP65, CRI<80, Lebensdauer: 60.000 h, Gehäuse aus stranggepresstem Alu, Rahmen Alu-Druckguss, Diffusor aus opalem Polycarbonat UV-beständig, mit eingebautem Treiber, Gehäuse: schwarz

Allgemeine Daten

Geeignet für Aufbaumontage: Ja
Geeignet für Deckenmontage: Ja
Geeignet für Wandmontage: Ja
Gehäusefarbe: schwarz
Schutzart (IP): IP65
Schutzklasse: II
Werkstoff des Gehäuses: Aluminium

Lichttechnische Daten

Energieeffizienzklasse der Lichtquelle nach EU-Richtlinie 2019/2015: F
Farbtemperatur: 4000K
Farbwiedergabeindex CRI: 80-89
Leuchtmittel: LED austauschbar
Lichtaustritt: direkt
Lichtfarbe: weiß
Lichtverteilung: asymmetrisch
Max. Systemleistung: 40W
Mit Leuchtmittel: Ja

Elektrische Daten

Nennspannung: 230V
Ohne Dimmfunktion: Ja
Schlagfestigkeit: IK08
Spannungsart: AC

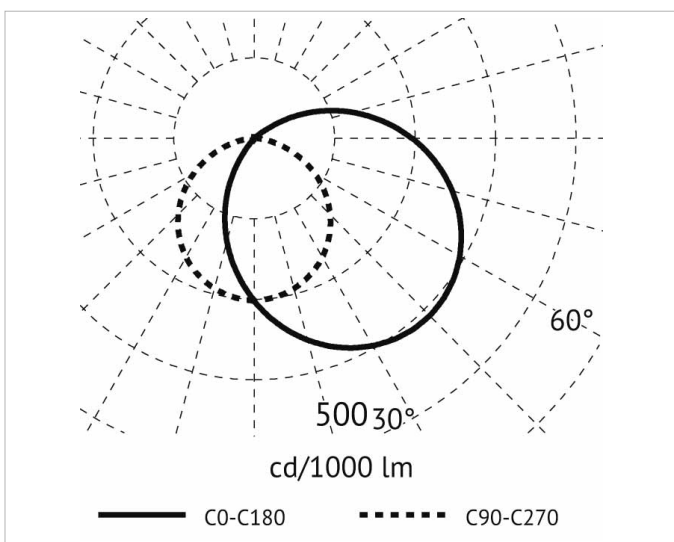
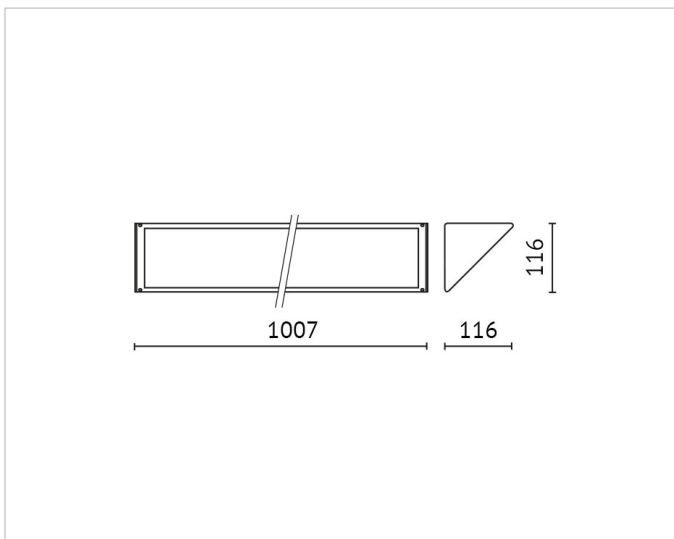


Adresse/Kontakt



Produktabmessung

Breite: 116mm
Höhe/Tiefe: 116mm
Länge: 1007mm



Adresse/Kontakt

A.L.S. Architektonische Lichtsysteme GmbH
Mastorter Str. 31 | 88069 Tettang (Germany)
tel.: +49 7542 9344-0 | Fax: +49 7542 9344-30
E-Mail: info@als.de | Web: www.als.de