

## Beschreibung

SuperMaxiLED 29W, L=1348mm, 4000K, lineare LED-Module 24V, IK10, IP65, CRI<80, Lebensdauer: 60.000 h, Gehäuse aus stranggepresstem Alu, Rahmen Alu-Druckguss, Diffusor aus opalem Polycarbonat UV-beständig, mit eingebautem Treiber, Gehäuse: aluminiumgrau

## Allgemeine Daten

**Geeignet für Aufbaumontage:** Ja  
**Geeignet für Deckenmontage:** Ja  
**Geeignet für Wandmontage:** Ja  
**Gehäusefarbe:** grau  
**Schutzart (IP):** IP65  
**Schutzklasse:** II  
**Werkstoff des Gehäuses:** Aluminium

## Lichttechnische Daten

**Energieeffizienzklasse der Lichtquelle nach EU-Richtlinie 2019/2015:** F  
**Farbtemperatur:** 4000K  
**Farbwiedergabeindex CRI:** 80-89  
**Leuchtmittel:** LED austauschbar  
**Lichtaustritt:** direkt  
**Lichtfarbe:** weiß  
**Lichtverteilung:** asymmetrisch  
**Max. Systemleistung:** 29W  
**Mit Leuchtmittel:** Ja

## Elektrische Daten

**Nennspannung:** 230V  
**Ohne Dimmfunktion:** Ja  
**Schlagfestigkeit:** IK08  
**Spannungsart:** AC

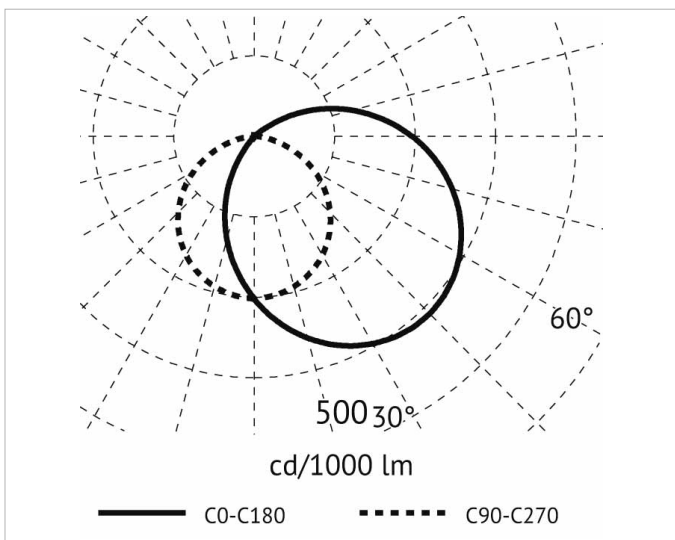
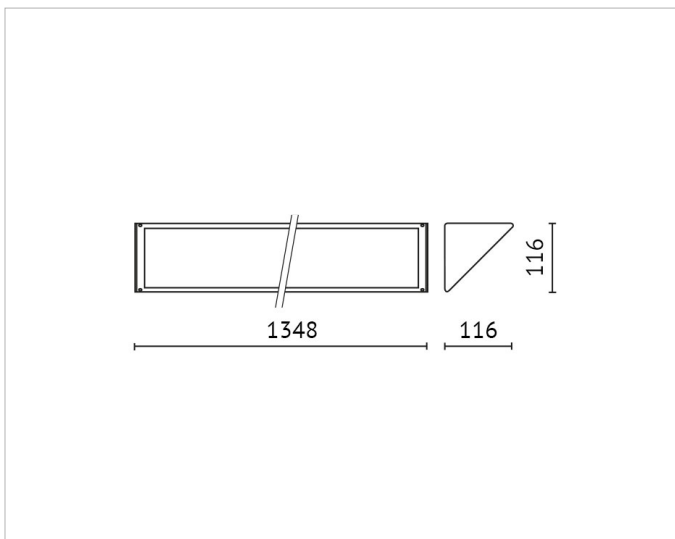


## Adresse/Kontakt



**Produktabmessung**

|                    |        |
|--------------------|--------|
| <b>Breite:</b>     | 116mm  |
| <b>Höhe/Tiefe:</b> | 116mm  |
| <b>Länge:</b>      | 1007mm |



**Adresse/Kontakt**