

Beschreibung

SuperMaxiLED 20W, L=1007mm, 3000K, lineare LED-Module 24V, IK10, IP65, CRI<80, Lebensdauer: 60.000 h, Gehäuse aus stranggepresstem Alu, Rahmen Alu-Druckguss, Diffusor aus opalem Polycarbonat UV-beständig, mit eingebautem Treiber, Gehäuse: schwarz

Allgemeine Daten

Geeignet für Aufbaumontage:	Ja
Geeignet für Deckenmontage:	Ja
Geeignet für Wandmontage:	Ja
Gehäusefarbe:	schwarz
Schutzart (IP):	IP65
Schutzklasse:	II
Werkstoff des Gehäuses:	Aluminium

Lichttechnische Daten

Energieeffizienzklasse der Lichtquelle nach EU-Richtlinie 2019/2015:	F
Farbtemperatur:	3000K
Farbwiedergabeindex CRI:	80-89
Leuchtmittel:	LED austauschbar
Lichtaustritt:	direkt
Lichtfarbe:	weiß
Lichtverteilung:	asymmetrisch
Max. Systemleistung:	20W
Mit Leuchtmittel:	Ja

Elektrische Daten

Nennspannung:	230V
Ohne Dimmfunktion:	Ja
Schlagfestigkeit:	IK08
Spannungsart:	AC

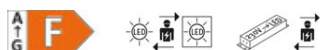
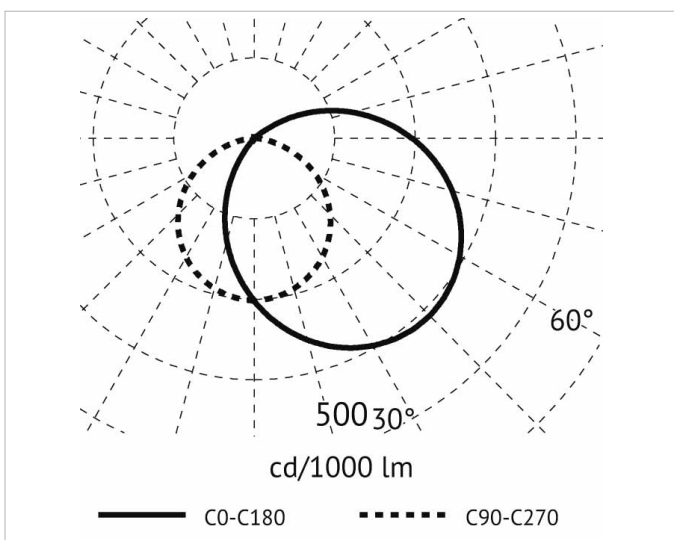
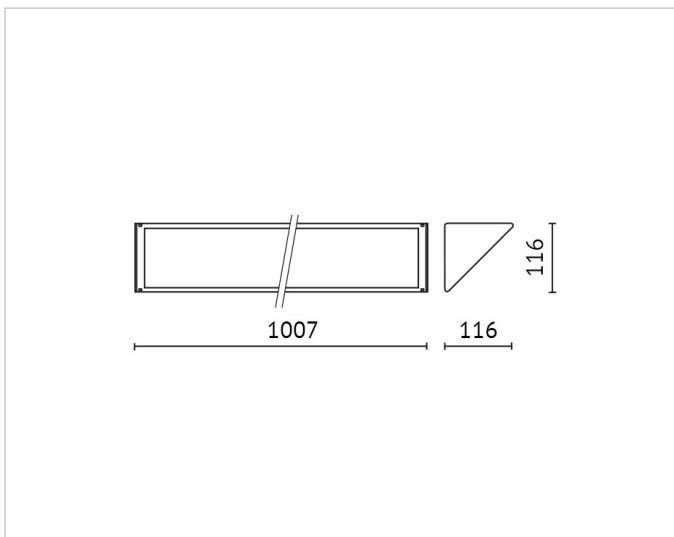


Adresse/Kontakt



Produktabmessung

Breite: 116mm
Höhe/Tiefe: 116mm
Länge: 1007mm



Adresse/Kontakt