

## Beschreibung

SuperMaxiLED 20W, L=1007mm, 4000K, lineare LED-Module 24V, IK10, IP65, CRI<80, Lebensdauer: 60.000 h, Gehäuse aus stranggepresstem Alu, Rahmen Alu-Druckguss, Diffusor aus opalem Polycarbonat UV-beständig, mit eingebautem Treiber, Gehäuse: aluminiumgrau

## Allgemeine Daten

<b>Geeignet für Aufbaumontage:</b>	Ja
<b>Geeignet für Deckenmontage:</b>	Ja
<b>Geeignet für Wandmontage:</b>	Ja
<b>Gehäusefarbe:</b>	grau
<b>Schutzart (IP):</b>	IP65
<b>Schutzklasse:</b>	II
<b>Werkstoff des Gehäuses:</b>	Aluminium

## Lichttechnische Daten

<b>Energieeffizienzklasse der Lichtquelle nach EU-Richtlinie 2019/2015:</b>	F
<b>Farbtemperatur:</b>	4000K
<b>Farbwiedergabeindex CRI:</b>	80-89
<b>Leuchtmittel:</b>	LED austauschbar
<b>Lichtaustritt:</b>	direkt
<b>Lichtfarbe:</b>	weiß
<b>Lichtverteilung:</b>	asymmetrisch
<b>Max. Systemleistung:</b>	20W
<b>Mit Leuchtmittel:</b>	Ja

## Elektrische Daten

<b>Nennspannung:</b>	230V
<b>Ohne Dimmfunktion:</b>	Ja
<b>Schlagfestigkeit:</b>	IK08
<b>Spannungsart:</b>	AC

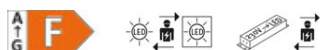
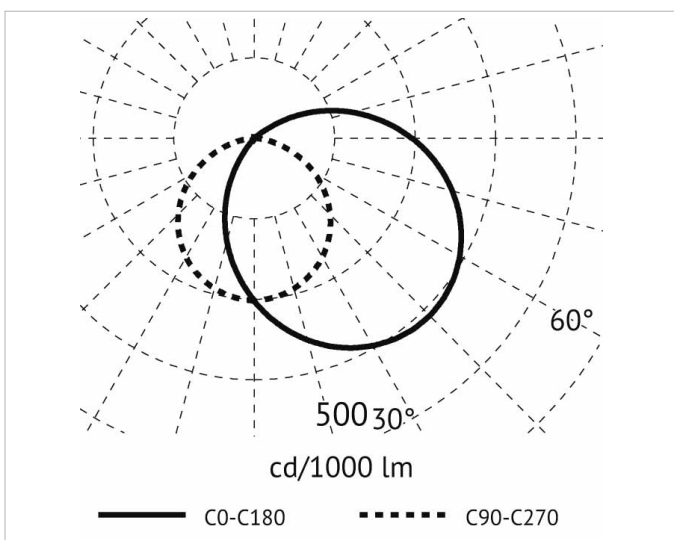
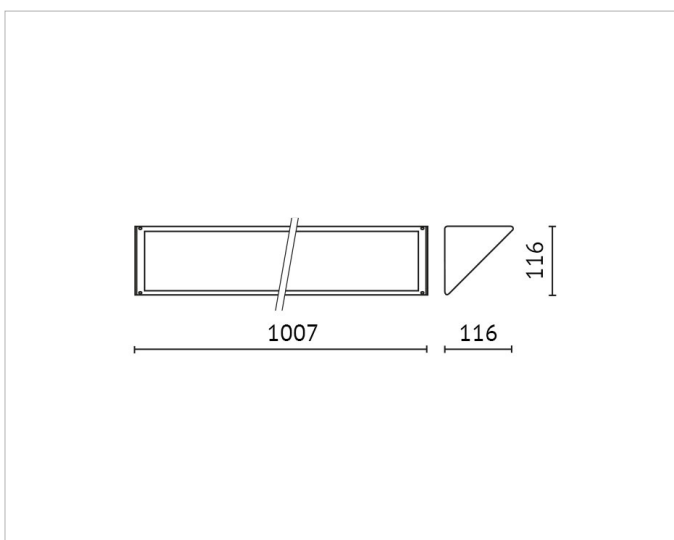


## Adresse/Kontakt



**Produktabmessung**

<b>Breite:</b>	116mm
<b>Höhe/Tiefe:</b>	116mm
<b>Länge:</b>	1007mm



**Adresse/Kontakt**