

Beschreibung

SmallLED 8,5W, 4000K, lineare LED-Module 24V, IK08, IP65, CRI >80, Lebensdauer: 60.000 h, Gehäuse aus fließgepresstem Alu-Druckguss, Opalschirm aus Ultra-weiß-Glas, UV-sichere Lackierung, inkl. Netzteil, aluminiumgrau

Allgemeine Daten

Geeignet für Aufbaumontage:	Ja
Geeignet für Deckenmontage:	Ja
Geeignet für Wandmontage:	Ja
Gehäusefarbe:	grau
Schutzart (IP):	IP65
Schutzklasse:	II
Werkstoff des Gehäuses:	Aluminium

Lichttechnische Daten

Energieeffizienzklasse der Lichtquelle nach EU-Richtlinie 2019/2015:	F
Farbtemperatur:	4000K
Farbwiedergabeindex CRI:	80-89
Leuchtmittel:	LED austauschbar
Lichtaustritt:	direkt
Lichtfarbe:	weiß
Lichtverteilung:	asymmetrisch
Max. Systemleistung:	8,5W
Mit Leuchtmittel:	Ja

Elektrische Daten

Nennspannung:	230V
Ohne Dimmfunktion:	Ja
Schlagfestigkeit:	IK08
Spannungsart:	AC

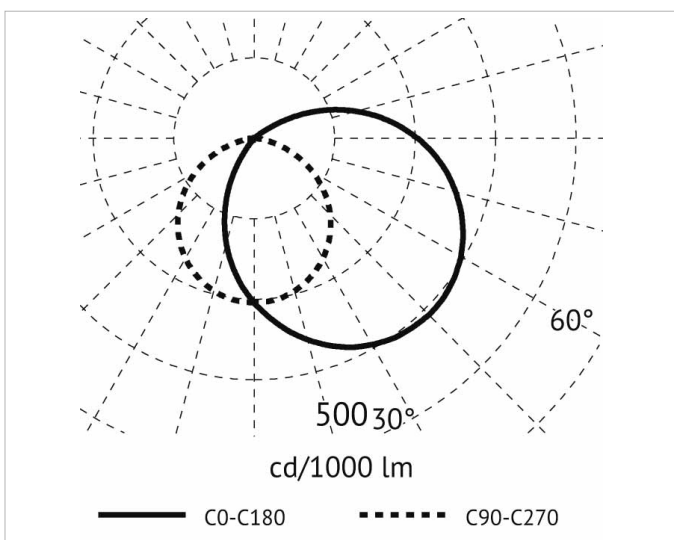
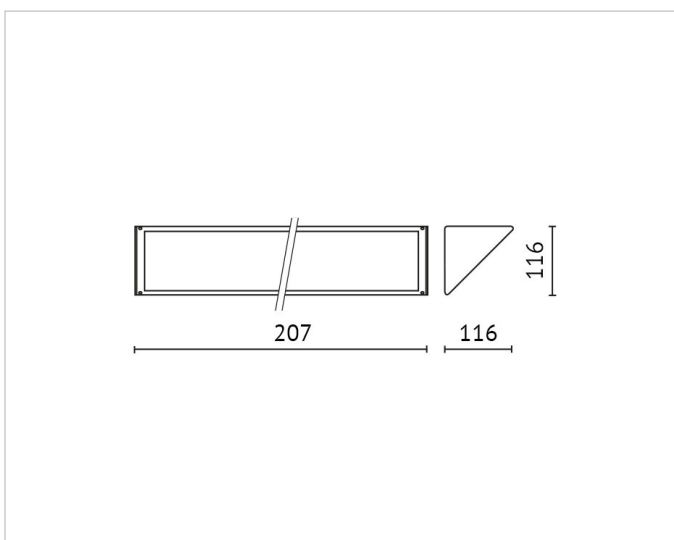
Produktabmessung



Adresse/Kontakt



Breite: 116mm
Höhe/Tiefe: 116mm
Länge: 207mm



Adresse/Kontakt