

Beschreibung

SLC Schienenstrahler, CoB LED, 26W, 3500K, 230V, mit 3-Phasen-Adapter, inkl Versorgungsteil, dreh- und schwenkbar, 36° Reflektor, klares Schutzglas, Gehäuse schwarz

Allgemeine Daten

| | |
|-------------------------------------------|------------------------|
| Fassung: | ohne |
| Geeignet für Stromschienenmontage: | Ja |
| Gehäusefarbe: | schwarz |
| Oberflächenschutz: | lackiert |
| Schutzart (IP): | IP20 |
| Schutzklasse: | II |
| Verstellbarkeit: | drehbar und schwenkbar |
| Werkstoff des Gehäuses: | Aluminium |

Lichttechnische Daten

| | |
|-----------------------------------------------------------------------------|------------------------|
| Ausstrahlungswinkel: | mediumstrahlend 21-40° |
| Bemessungslichtstrom nach IEC 62722-2-1: | 2430lm |
| Energieeffizienzklasse der Lichtquelle nach EU-Richtlinie 2019/2015: | E |
| Farbkonsistenz (McAdam-Ellipse): | SDCM3 |
| Farbtemperatur: | 3500K |
| Farbwiedergabeindex CRI: | 90-100 |
| Geeignet für Anzahl der Lichtquellen: | 1 |
| Leuchtenlichtausbeute: | 93lm/W |
| Lichtaustritt: | direkt |
| Lichtfarbe: | weiß |
| Lichtstrom: | 2430lm |
| Lichtverteilung: | symmetrisch |
| Max. Systemleistung: | 26W |

Elektrische Daten

| | |
|----------------------|-------------|
| Nennspannung: | 220V - 240V |
|----------------------|-------------|



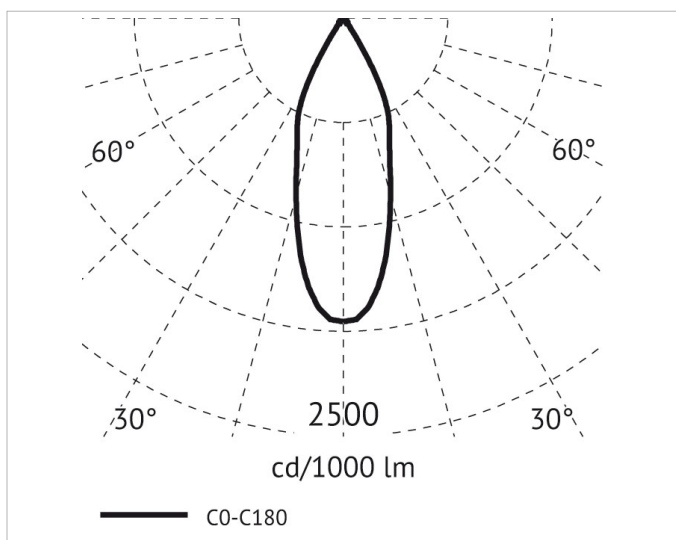
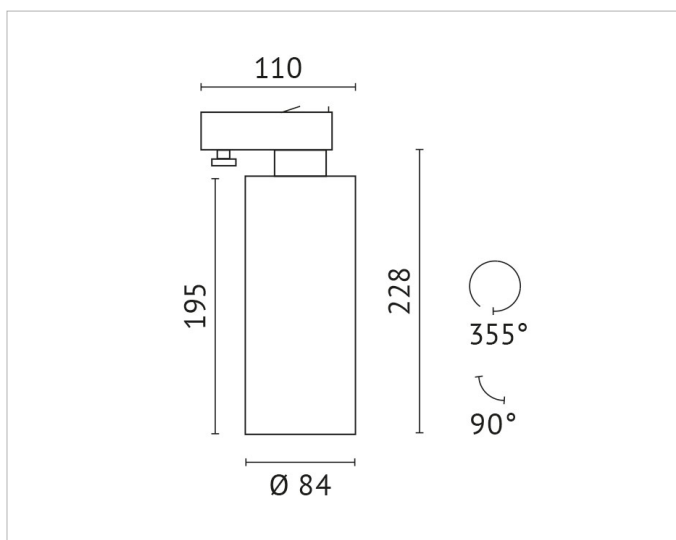
Adresse/Kontakt



Ohne Dimmfunktion: Ja
Spannungsart: AC

Produktabmessung

Außendurchmesser: 84mm
Breite: 84mm
Höhe/Tiefe: 228mm
Länge: 110mm



Adresse/Kontakt