

## Beschreibung

SLC Schienenstrahler, CoB LED, 17W, 2700K, 230V, mit 3-Phasen-Adapter, inkl Versorgungsteil, dreh- und schwenkbar, 15° Reflektor, klares Schutzglas, Gehäuse schwarz

## Allgemeine Daten

<b>Fassung:</b>	ohne
<b>Geeignet für Stromschienenmontage:</b>	Ja
<b>Gehäusefarbe:</b>	schwarz
<b>Oberflächenschutz:</b>	lackiert
<b>Schutzart (IP):</b>	IP20
<b>Schutzklasse:</b>	II
<b>Verstellbarkeit:</b>	drehbar und schwenkbar
<b>Werkstoff des Gehäuses:</b>	Aluminium

## Lichttechnische Daten

<b>Ausstrahlungswinkel:</b>	engstrahlend 11 - 20°
<b>Bemessungslichtstrom nach IEC 62722-2-1:</b>	1363lm
<b>Energieeffizienzklasse der Lichtquelle nach EU-Richtlinie 2019/2015:</b>	E
<b>Farbkonsistenz (McAdam-Ellipse):</b>	SDCM3
<b>Farbtemperatur:</b>	2700K
<b>Farbwiedergabeindex CRI:</b>	90-100
<b>Geeignet für Anzahl der Lichtquellen:</b>	1
<b>Leuchtenlichtausbeute:</b>	80lm/W
<b>Lichtaustritt:</b>	direkt
<b>Lichtfarbe:</b>	weiß
<b>Lichtstrom:</b>	1363lm
<b>Lichtverteilung:</b>	symmetrisch
<b>Max. Systemleistung:</b>	17W

## Elektrische Daten

<b>Nennspannung:</b>	220V - 240V
----------------------	-------------

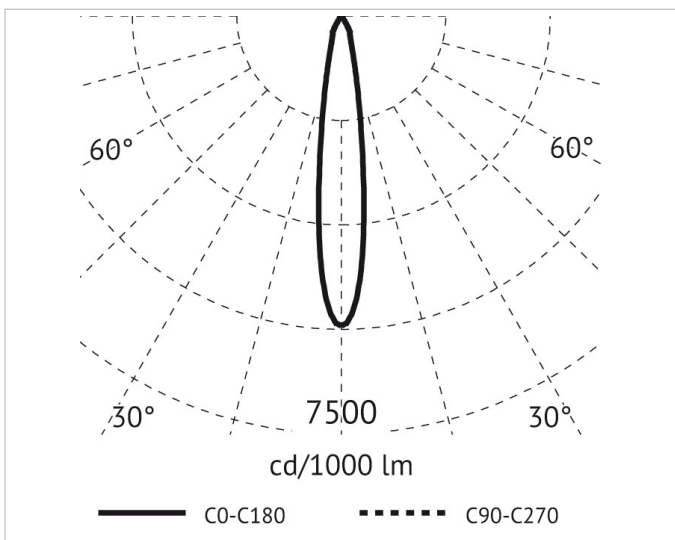
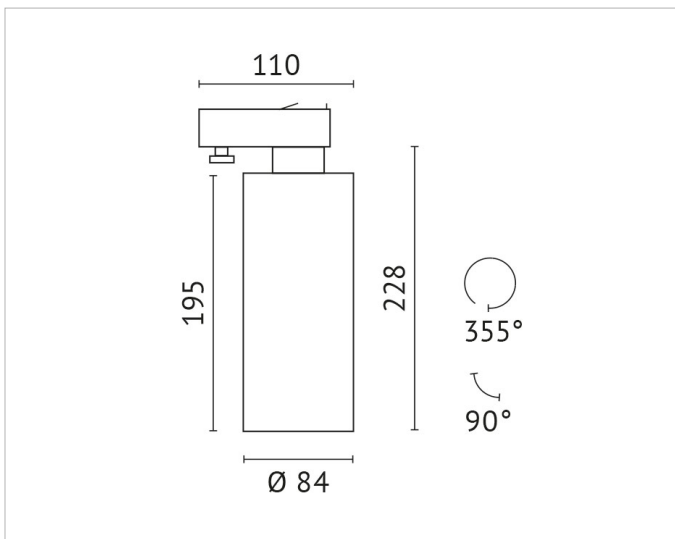
## Adresse/Kontakt



**Ohne Dimmfunktion:** Ja  
**Spannungsart:** AC

**Produktabmessung**

**Außendurchmesser:** 65mm  
**Breite:** 84mm  
**Höhe/Tiefe:** 228mm  
**Länge:** 110mm



**Adresse/Kontakt**