



Beschreibung

3-Phasen-Stromschiene, für Einbau 4m,
verkehrsweiß RAL 9016

Allgemeine Daten

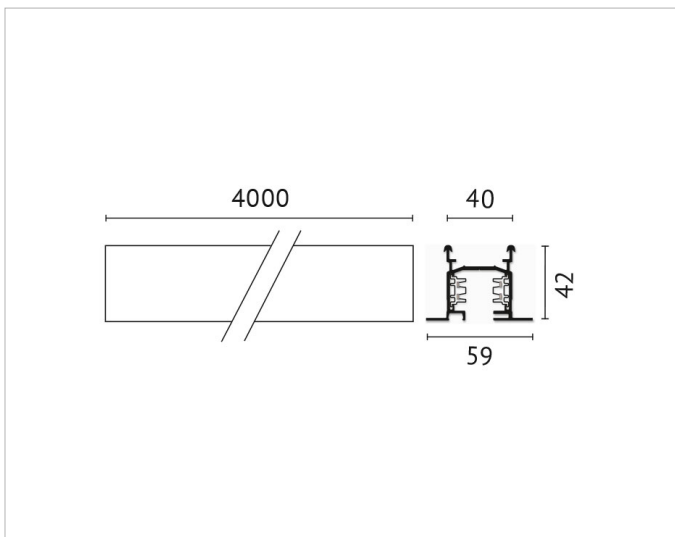
Geeignet für Einbaumontage:	Ja
Schutzklasse:	I
Werkstoff:	Aluminium

Elektrische Daten

Nennspannung:	230V - V
----------------------	----------

Produktabmessung

Breite:	59mm
Länge:	4000mm



Adresse/Kontakt