



Beschreibung

3-Phasen-Stromschiene, für Einbau 2m,
verkehrsweiß RAL 9016

Allgemeine Daten

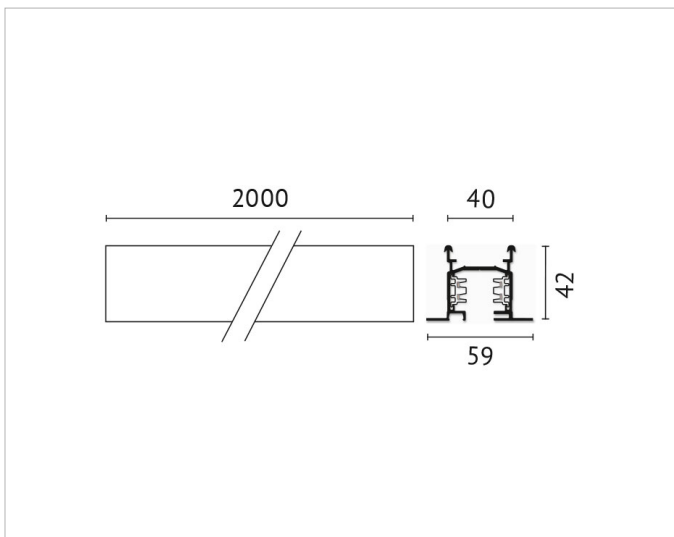
Geeignet für Einbaumontage: Ja
Schutzklasse: I
Werkstoff: Aluminium

Elektrische Daten

Nennspannung: 230V - V

Produktabmessung

Breite: 59mm
Länge: 2000mm



Adresse/Kontakt

A.L.S. Architektonische Lichtsysteme GmbH
Mastorter Str. 31 | 88069 Tettngang (Germany)
tel.: +49 7542 9344-0 | Fax: +49 7542 9344-30
E-Mail: info@als.de | Web: www.als.de