



## Beschreibung

3-Phasen-Aufbau-Schiene, 4m, alu-silber-eloxiert

## Allgemeine Daten

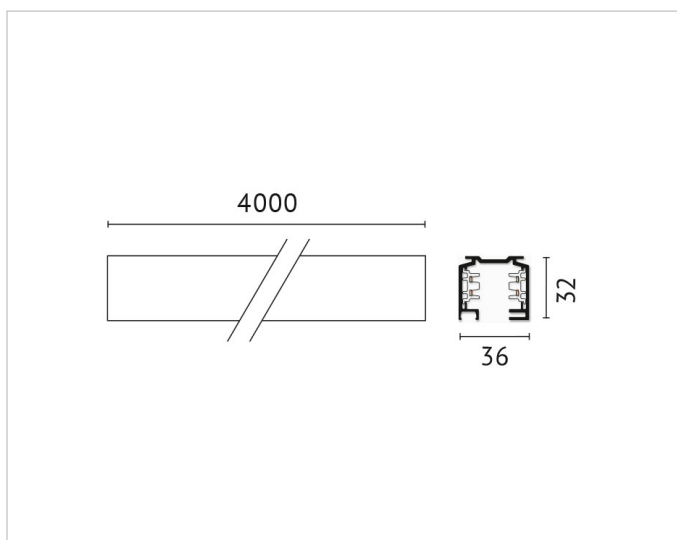
<b>Geeignet für Aufbaumontage:</b>	Ja
<b>Geeignet für Pendelaufhängung:</b>	Ja
<b>Schutzklasse:</b>	I
<b>Werkstoff:</b>	Aluminium

## Elektrische Daten

<b>Nennspannung:</b>	230V
----------------------	------

## Produktabmessung

<b>Breite:</b>	36mm
<b>Länge:</b>	4000mm



## Adresse/Kontakt