



Beschreibung

3-Phasen-Aufbau-Schiene 4m, verkehrsweiß RAL 9016

Allgemeine Daten

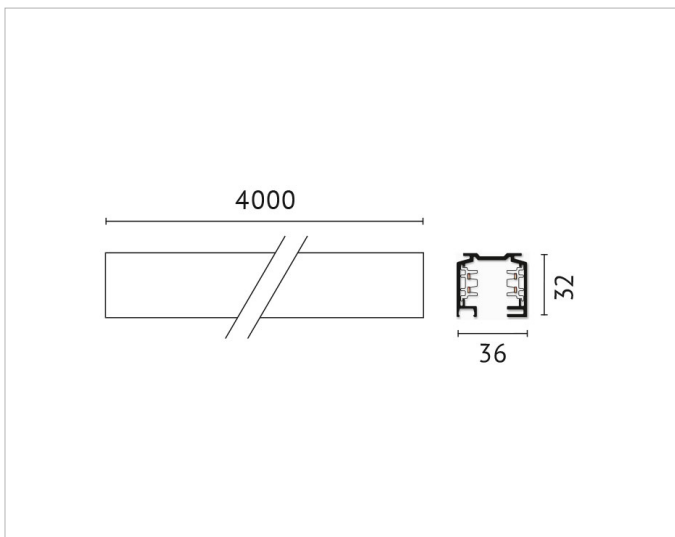
Geeignet für Aufbaumontage:	Ja
Geeignet für Pendelaufhängung:	Ja
Schutzklasse:	I
Werkstoff:	Aluminium

Elektrische Daten

Nennspannung:	230V
----------------------	------

Produktabmessung

Breite:	36mm
Länge:	4000mm



Adresse/Kontakt