



### Beschreibung

3-Phasen-Aufbau-Schiene 2m, alu-silber-eloxiert

### Allgemeine Daten

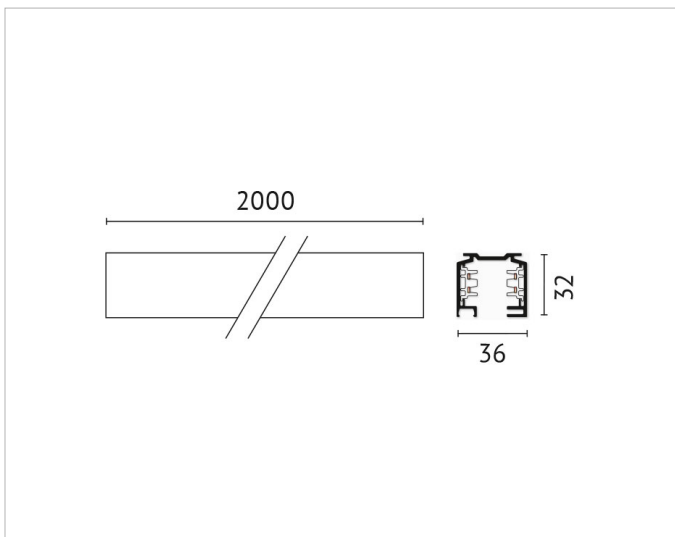
<b>Geeignet für Aufbaumontage:</b>	Ja
<b>Geeignet für Pendelaufhängung:</b>	Ja
<b>Schutzklasse:</b>	I
<b>Werkstoff:</b>	Aluminium

### Elektrische Daten

<b>Nennspannung:</b>	230V
----------------------	------

### Produktabmessung

<b>Breite:</b>	36mm
<b>Länge:</b>	2000mm



### Adresse/Kontakt