



Beschreibung

3-Phasen-Aufbau-Schiene 2m, verkehrsweiß RAL 9016

Allgemeine Daten

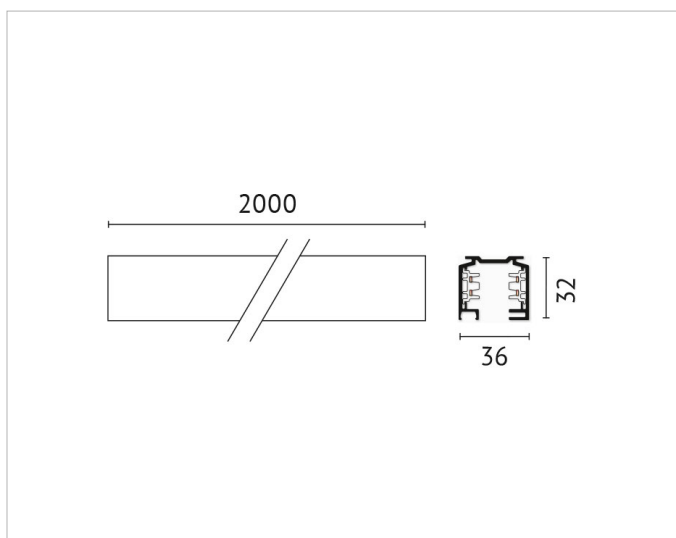
| | |
|---------------------------------------|-----------|
| Geeignet für Aufbaumontage: | Ja |
| Geeignet für Pendelaufhängung: | Ja |
| Schutzklasse: | I |
| Werkstoff: | Aluminium |

Elektrische Daten

| | |
|----------------------|------|
| Nennspannung: | 230V |
|----------------------|------|

Produktabmessung

| | |
|----------------|--------|
| Breite: | 36mm |
| Länge: | 2000mm |



Adresse/Kontakt