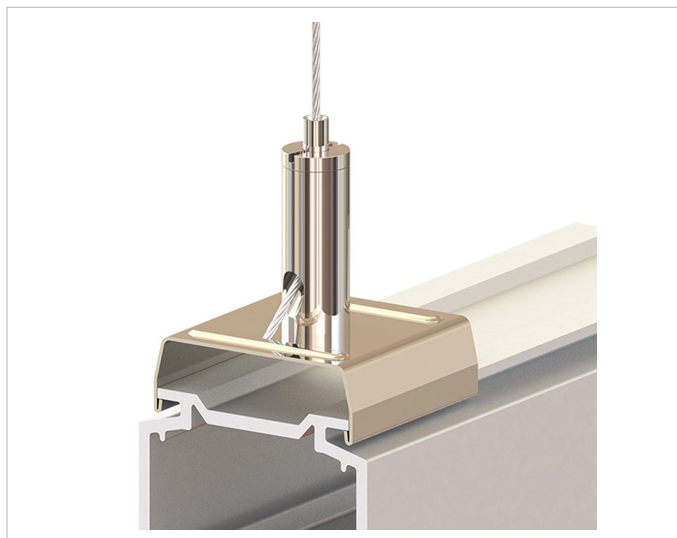


SCH-1517



Beschreibung

Gripper mit Stromschieneclip passend für Eutrac-Stromschiene, max. Seil Ø1,5mm, silber

Allgemeine Daten

Art des Zubehörs/Ersatzteils: Seilabhängung
Farbe: Silber
Werkstoff: Kunststoff

Produktabmessung

Breite: 31mm
Länge: 30mm

Adresse/Kontakt

A.L.S. Architektonische Lichtsysteme GmbH
Mastorter Str. 31 | 88069 Tettnang (Germany)
tel.: +49 7542 9344-0 | Fax: +49 7542 9344-30
E-Mail: info@als.de | Web: www.als.de