

SCH-132081N

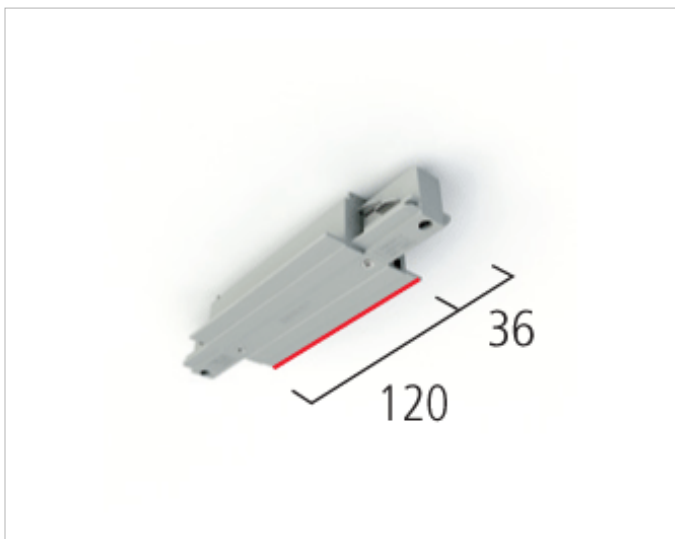


### Beschreibung

Elektrischer Längsverbinder mit Deckenauflage, mit Einspeisemöglichkeit, verkehrsweiß RAL 9016

### Allgemeine Daten

**Art des Zubehörs/Ersatzteils:** Kupplung/Verbinder gerade  
**Farbe:** weiß



### Adresse/Kontakt

A.L.S. Architektonische Lichtsysteme GmbH  
Mastorter Str. 31 | 88069 Tettnang (Germany)  
tel.: +49 7542 9344-0 | Fax: +49 7542 9344-30  
E-Mail: [info@als.de](mailto:info@als.de) | Web: [www.als.de](http://www.als.de)