

SCH-132052

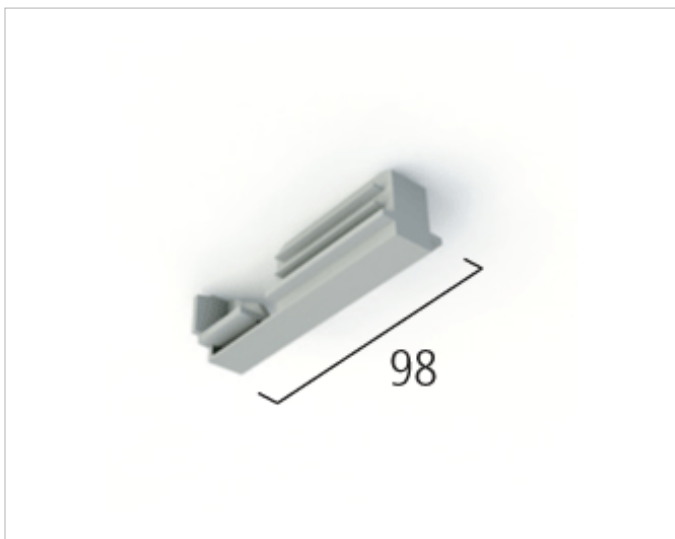


### Beschreibung

Endeinspeiser, innenliegend, profilbündig mit Endkappe, schwarz

### Allgemeine Daten

**Art des Zubehörs/Ersatzteils:** End-Einspeisung  
**Farbe:** schwarz



### Adresse/Kontakt

A.L.S. Architektonische Lichtsysteme GmbH  
Mastorter Str. 31 | 88069 Tettngang (Germany)  
tel.: +49 7542 9344-0 | Fax: +49 7542 9344-30  
E-Mail: [info@als.de](mailto:info@als.de) | Web: [www.als.de](http://www.als.de)