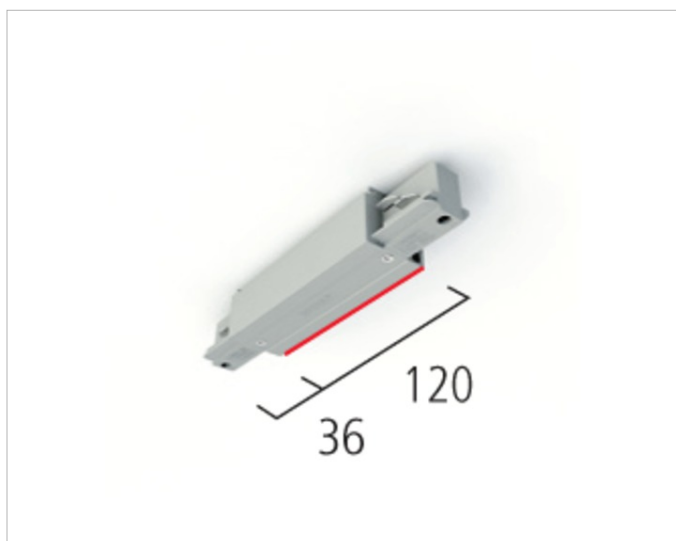


SCH-112087



Beschreibung

Längsverbinder mit Einspeisemöglichkeit, silber

Allgemeine Daten

Art des Zubehörs/Ersatzteils: Kupplung/Verbinder gerade
Farbe: Silber

Adresse/Kontakt

A.L.S. Architektonische Lichtsysteme GmbH
Mastorter Str. 31 | 88069 Tettngang (Germany)
tel.: +49 7542 9344-0 | Fax: +49 7542 9344-30
E-Mail: info@als.de | Web: www.als.de