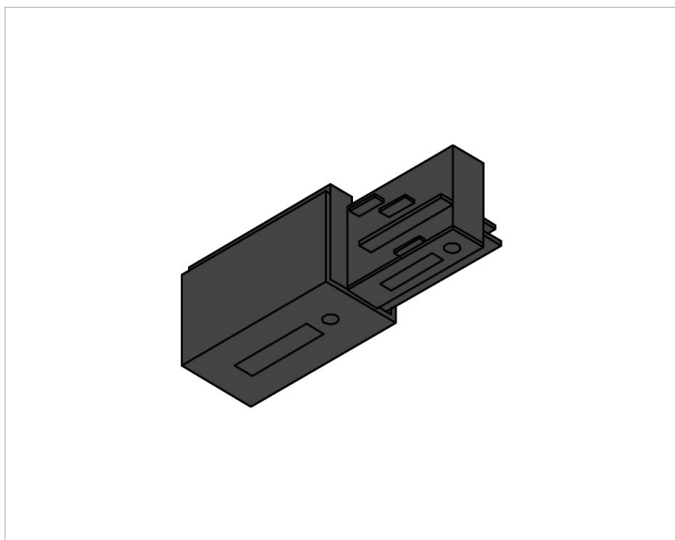


SCH-112022



Beschreibung

Einspeiser, Schutzleiter links, schwarz

Allgemeine Daten

**Art des
Zubehörs/Ersatzteils:** End-Einspeisung
Farbe: schwarz

Adresse/Kontakt

A.L.S. Architektonische Lichtsysteme GmbH
Mastorter Str. 31 | 88069 Tettngang (Germany)
tel.: +49 7542 9344-0 | Fax: +49 7542 9344-30
E-Mail: info@als.de | Web: www.als.de