



Beschreibung

3-Phasen-Aufbau-Schiene, 1m, alu-silber-eloxiert

Allgemeine Daten

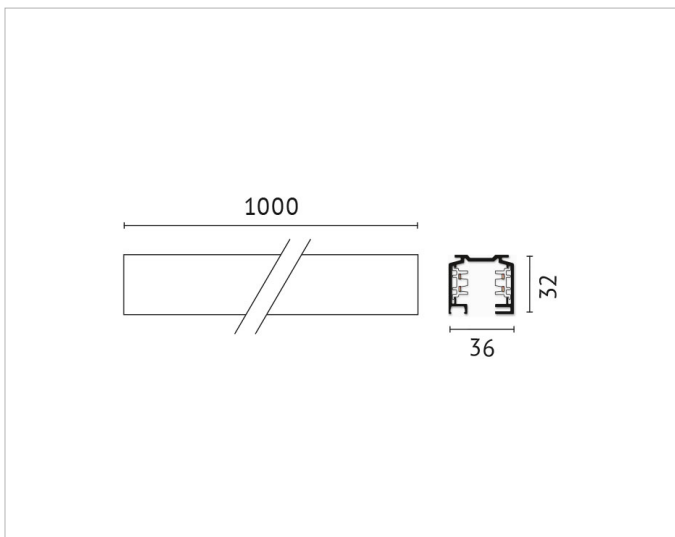
Geeignet für Aufbaumontage:	Ja
Geeignet für Pendelaufhängung:	Ja
Schutzklasse:	I
Werkstoff:	Aluminium

Elektrische Daten

Nennspannung:	230V - V
----------------------	----------

Produktabmessung

Breite:	36mm
Länge:	1000mm



Adresse/Kontakt