

## Beschreibung

QUAN, Wandaußenleuchte, Glas, LED 4,5W, vertikal, 3000K, 220-240V, 50-60Hz, 350mA, Ra 85, Lebensdauer: 60.000 h, inkl. Blende, Einbaudose, Leuchtgehäuse und Vorschaltgerät, IP65

## Allgemeine Daten

<b>Geeignet für Einbaumontage:</b>	Ja
<b>Geeignet für Wandmontage:</b>	Ja
<b>Gehäusefarbe:</b>	ohne
<b>Schutzart (IP):</b>	IP65
<b>Schutzklasse:</b>	II
<b>Werkstoff des Gehäuses:</b>	Kunststoff

## Lichttechnische Daten

<b>Energieeffizienzklasse der Lichtquelle nach EU-Richtlinie 2019/2015:</b>	G
<b>Farbtemperatur:</b>	3000K
<b>Farbwiedergabeindex CRI:</b>	80-89
<b>Leuchtmittel:</b>	LED austauschbar
<b>Lichtaustritt:</b>	direkt
<b>Lichtfarbe:</b>	weiß
<b>Lichtverteilung:</b>	asymmetrisch
<b>Max. Systemleistung:</b>	4.5W
<b>Mit Leuchtmittel:</b>	Ja

## Elektrische Daten

<b>Nennspannung:</b>	230V
<b>Ohne Dimmfunktion:</b>	Ja
<b>Schlagfestigkeit:</b>	IK10
<b>Spannungsart:</b>	AC

## Produktabmessung

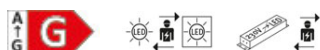
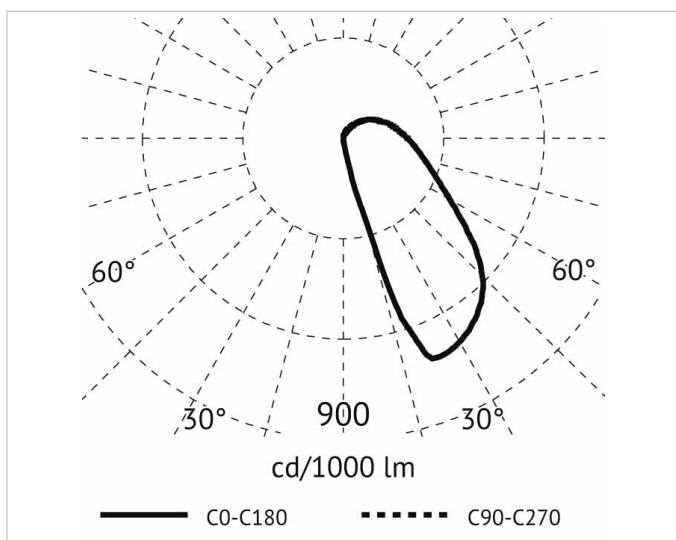
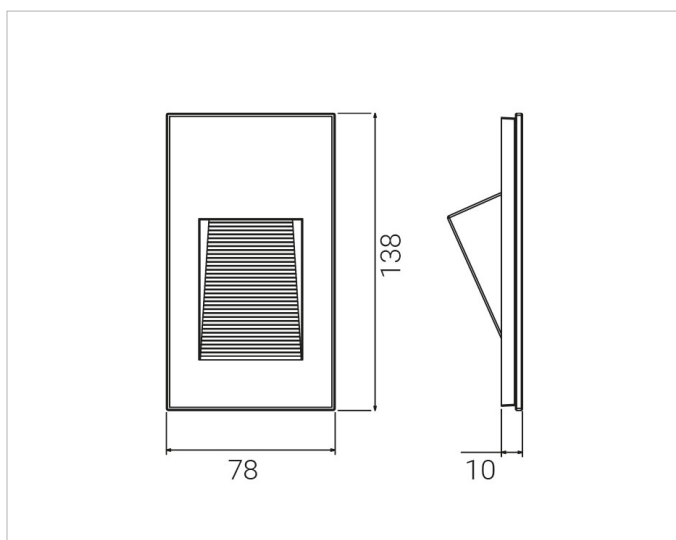
<b>Breite:</b>	138mm
<b>Einbaubreite:</b>	84mm
<b>Einbauhöhe/-tiefe:</b>	56mm



## Adresse/Kontakt



**Einbaulänge:** 145mm  
**Höhe/Tiefe:** 10mm  
**Länge:** 78mm



**Adresse/Kontakt**