

Beschreibung

QUAN, Wandaußenleuchte, Glas, LED 2W, horizontal, 4000K, 220-240V, 50-60Hz, 350mA, Ra 85, Lebensdauer: 60.000 h, inkl. Blende, Einbaudose, Leuchtgehäuse und Vorschaltgerät, IP65

Allgemeine Daten

Geeignet für Einbaumontage:	Ja
Geeignet für Wandmontage:	Ja
Gehäusefarbe:	ohne
Schutzart (IP):	IP65
Schutzklasse:	II
Werkstoff des Gehäuses:	Kunststoff

Lichttechnische Daten

Energieeffizienzklasse der Lichtquelle nach EU-Richtlinie 2019/2015:	C
Farbtemperatur:	4000K
Farbwiedergabeindex CRI:	80-89
Leuchtmittel:	LED austauschbar
Lichtaustritt:	direkt
Lichtfarbe:	weiß
Lichtverteilung:	asymmetrisch
Max. Systemleistung:	2W
Mit Leuchtmittel:	Ja

Elektrische Daten

Nennspannung:	230V
Ohne Dimmfunktion:	Ja
Schlagfestigkeit:	IK10
Spannungsart:	AC

Produktabmessung

Breite:	78mm
Einbaubreite:	84mm

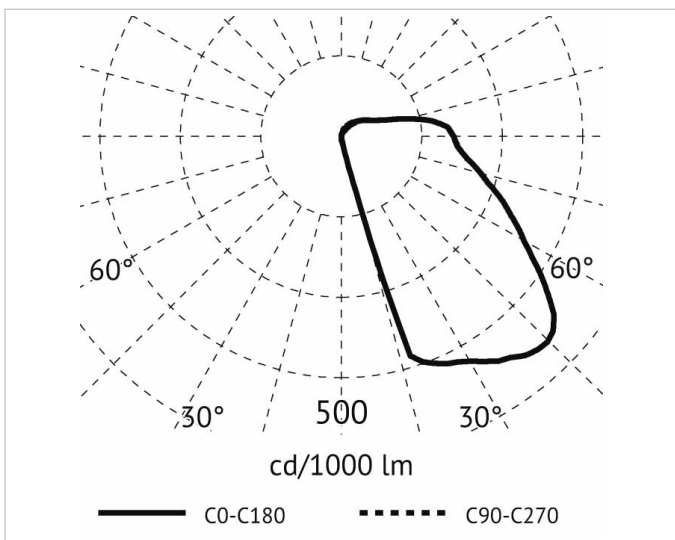
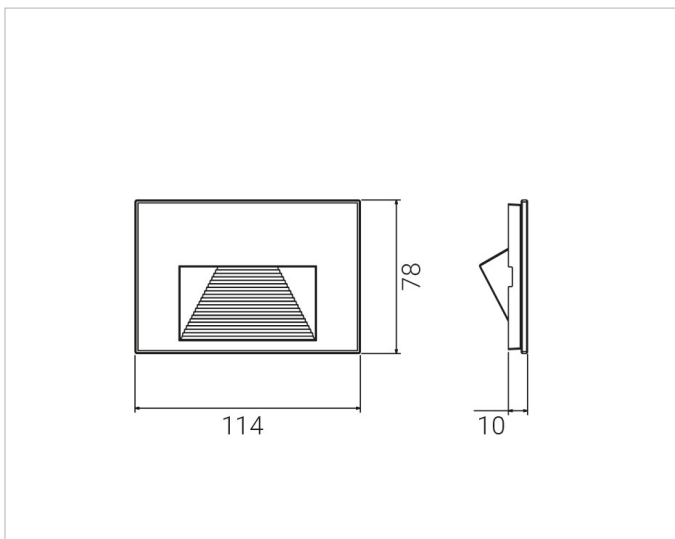


Adresse/Kontakt

QUANG1H-2NW



Einbauhöhe/-tiefe: 56mm
Einbaulänge: 122mm
Höhe/Tiefe: 10mm
Länge: 114mm



Adresse/Kontakt

A.L.S. Architektonische Lichtsysteme GmbH
Mastorter Str. 31 | 88069 Tettang (Germany)
tel.: +49 7542 9344-0 | Fax: +49 7542 9344-30
E-Mail: info@als.de | Web: www.als.de