

PUR-P-6

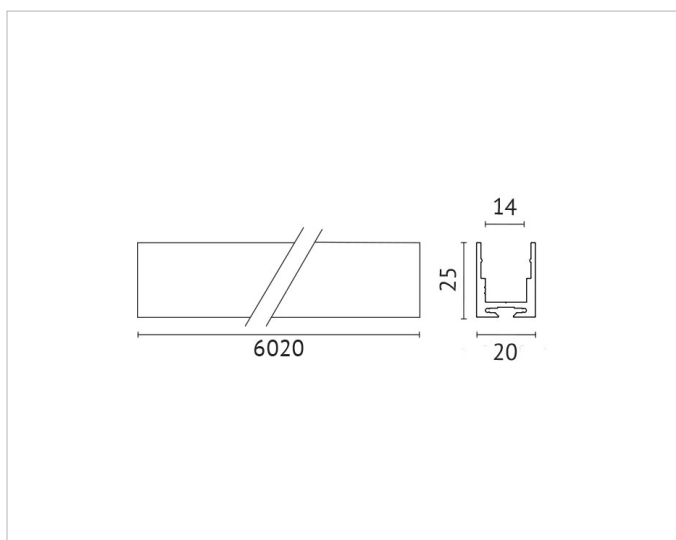


Beschreibung

Proled Aluprofil, eloxiert, EN-AW 6060 T66 (AlMgSi 0,5 F22), Toleranz: DIN EN 12020-2, Gewicht: 0,39 kg/m, Länge: 6020 mm Toleranz +5/-0mm Bohr, Fräs und Schnittkanten entgraten, Achtung! Da es sich hierbei um ein eloxiertes Aluprofil handelt sind Kratzspuren nicht zu vermeiden und von Reklamationen ausgeschlossen. *****
PUR-P-6 *****

Allgemeine Daten

**Art des
Zubehörs/Ersatzteils:** Profil



Adresse/Kontakt

A.L.S. Architektonische Lichtsysteme GmbH
Mastorter Str. 31 | 88069 Tettnang (Germany)
tel.: +49 7542 9344-0 | Fax: +49 7542 9344-30
E-Mail: info@als.de | Web: www.als.de