

Beschreibung

PSLU100, Pendelleuchte, UGR<19, LED 44W, Lichtaustritt direkt/indirekt mit opaler PMMA Abdeckung, 2700K, CRI >80, inkl. Netzteil und Zuleitung transparent, Abhängung 3000mm mit Baldachin, IP20 Gehäuse eloxiert, L=1230*B=45*H=100mm

Allgemeine Daten

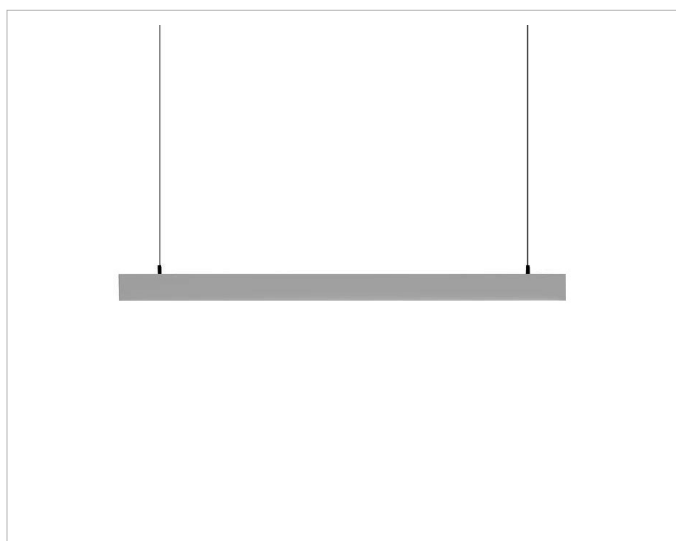
Fassung:	ohne
Gehäusefarbe:	Aluminium
Mit Abhängung:	Ja
Schutzart (IP):	IP20
Schutzklasse:	I
Werkstoff der Abdeckung:	Kunststoff opal
Werkstoff des Gehäuses:	Aluminium

Lichttechnische Daten

Ausführung des Rasters:	ohne
Bemessungslichtstrom nach IEC 62722-2-1:	3553lm
Bildschirmarbeitsplatztauglich nach EN 12464-1:	Ja
Blendbegrenzung (UGR):	18.85
Energieeffizienzklasse der Lichtquelle nach EU-Richtlinie 2019/2015:	E
Farbkonsistenz (McAdam-Ellipse):	SDCM3
Farbtemperatur:	81K
Farbwiedergabeindex CRI:	80-89
Geeignet für Anzahl der Lichtquellen:	8
Leuchtenlichtausbeute:	81lm/W
Leuchtmittel:	LED austauschbar
Lichtaustritt:	direkt/indirekt
Lichtfarbe:	weiß
Lichtverteilung:	symmetrisch
Max. Systemleistung:	44W
Mit Leuchtmittel:	Ja



Adresse/Kontakt

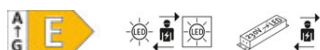
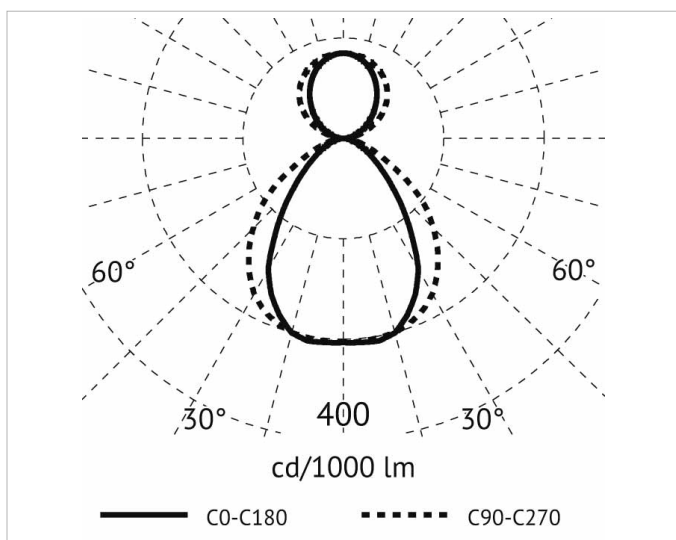
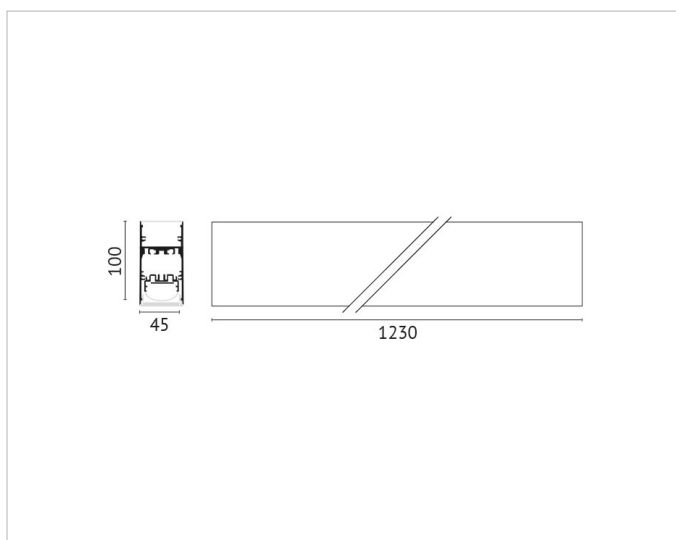


Elektrische Daten

Nennspannung: 220V - 240V
Ohne Dimmfunktion: Ja
Spannungsart: AC

Produktabmessung

Breite: 45mm
Höhe/Tiefe: 100mm
Länge: 1230mm
Pendellänge: 3000mm



Adresse/Kontakt