

Beschreibung

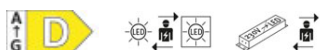
PSLG 123, Pendelleuchte, LED 57W, Lichtaustritt direkt/indirekt mit opaler PMMA Abdeckung, 3000K, CRI >80, inkl. Netzteil und Zuleitung transparent, Abhängung 3000mm mit Baldachin, IP20 Gehäuse eloxiert, L=1530*B=45*H=123mm

Allgemeine Daten

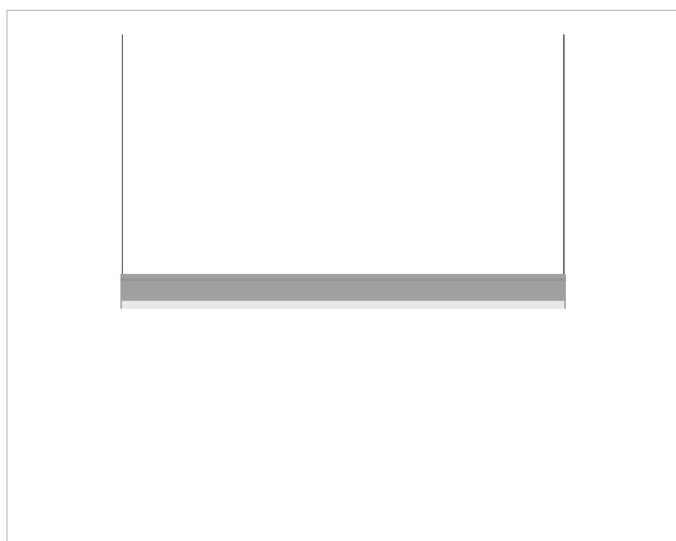
Fassung:	ohne
Gehäusefarbe:	Aluminium
Mit Abhängung:	Ja
Schutzart (IP):	IP20
Schutzklasse:	I
Werkstoff der Abdeckung:	Aluminium
Werkstoff des Gehäuses:	Aluminium

Lichttechnische Daten

Ausführung des Rasters:	ohne
Bemessungslichtstrom nach IEC 62722-2-1:	5828lm
Blendbegrenzung (UGR):	22.7
Energieeffizienzklasse der Lichtquelle nach EU-Richtlinie 2019/2015:	D
Farbkonsistenz (McAdam-Ellipse):	SDCM3
Farbtemperatur:	102K
Farbwiedergabeindex CRI:	80-89
Geeignet für Anzahl der Lichtquellen:	8
Leuchtenlichtausbeute:	102lm/W
Leuchtmittel:	LED austauschbar
Lichtaustritt:	direkt/indirekt
Lichtfarbe:	weiß
Lichtverteilung:	symmetrisch
Max. Systemleistung:	57W
Mit Leuchtmittel:	Ja
Reflektor:	ohne



Adresse/Kontakt

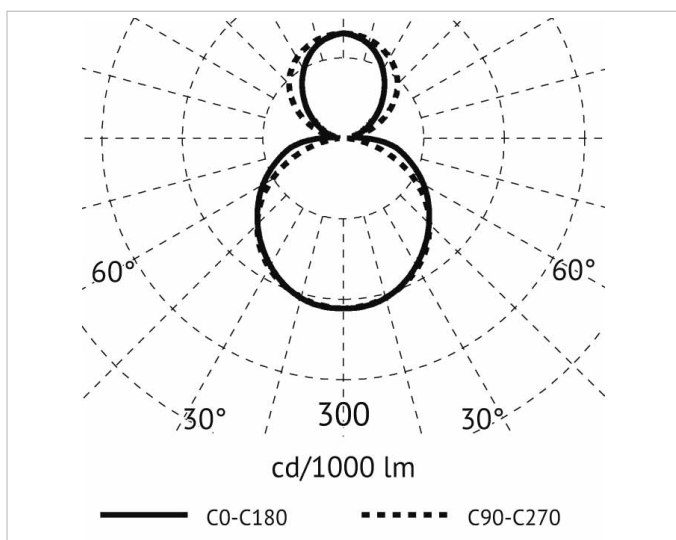
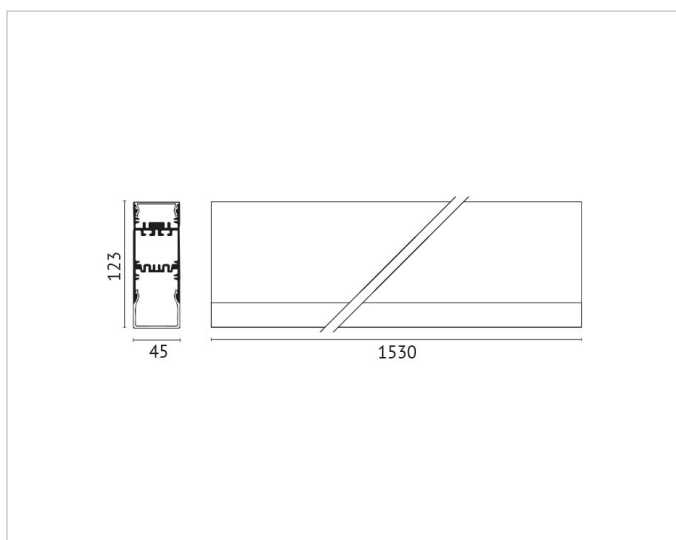


Elektrische Daten

Nennspannung: 220V - 240V
Ohne Dimmfunktion: Ja
Spannungsart: AC

Produktabmessung

Breite: 45mm
Höhe/Tiefe: 123mm
Länge: 1530mm
Pendellänge: 3000mm



Adresse/Kontakt