

## Beschreibung

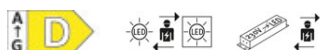
PSL Einbauleuchte, LED direkter Lichtaustritt 32W, mit opaler PMMA Abdeckung, 3000K, CRI >80, inkl. Netzteil, Gehäuse eloxiert

## Allgemeine Daten

<b>Geeignet für Deckenmontage:</b>	Ja
<b>Geeignet für Einbaumontage:</b>	Ja
<b>Gehäusefarbe:</b>	Aluminium
<b>Schutzart (IP):</b>	IP20
<b>Schutzklasse:</b>	I
<b>Werkstoff des Gehäuses:</b>	Aluminium

## Lichttechnische Daten

<b>Ausstrahlungswinkel:</b>	extrem breitstrahlend >80°
<b>Bemessungslichtstrom nach IEC 62722-2-1:</b>	2618lm
<b>Blendbegrenzung (UGR):</b>	25.65
<b>Energieeffizienzklasse der Lichtquelle nach EU-Richtlinie 2019/2015:</b>	D
<b>Farbkonsistenz (McAdam-Ellipse):</b>	SDCM3
<b>Farbtemperatur:</b>	3000K - K
<b>Farbwiedergabeindex CRI:</b>	80-89
<b>Geeignet für Anzahl der Lichtquellen:</b>	4
<b>Geeignet für Lampenleistung:</b>	W - W
<b>Leuchtenlichtausbeute:</b>	82lm/W
<b>Leuchtmittel:</b>	LED austauschbar
<b>Lichtaustritt:</b>	direkt
<b>Lichtfarbe:</b>	weiß
<b>Lichtverteilung:</b>	symmetrisch
<b>Max. Systemleistung:</b>	32W
<b>Mit Leuchtmittel:</b>	Ja



## Adresse/Kontakt

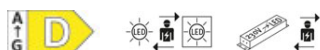
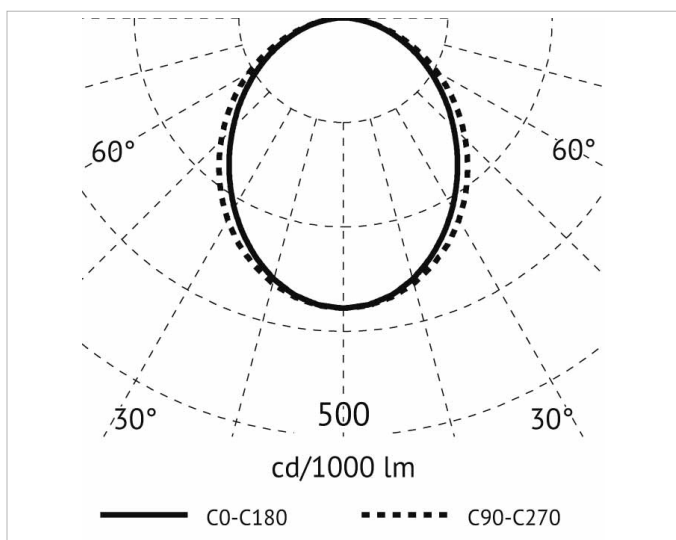
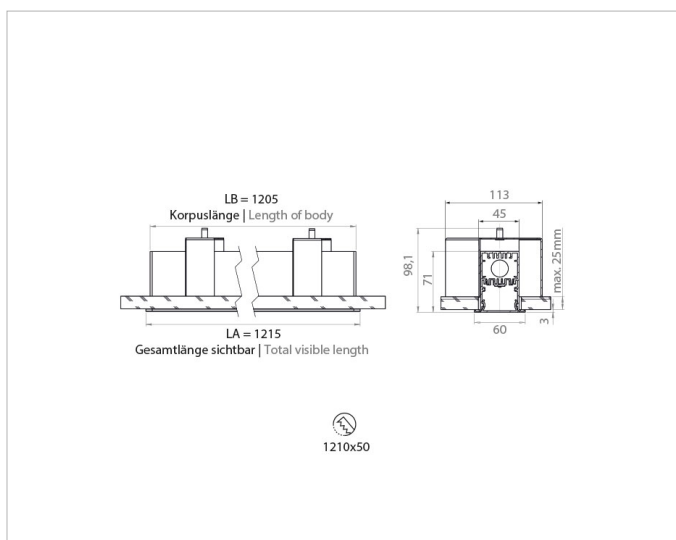


**Elektrische Daten**

**Nennspannung:** 220V - 240V  
**Nennstrom:** mA - mA  
**Ohne Dimmfunktion:** Ja  
**Spannungsart:** AC

**Produktabmessung**

**Breite:** 60mm  
**Einbaubreite:** 50mm  
**Einbaulänge:** 1210mm  
**Höhe/Tiefe:** 98.1mm  
**Länge:** 1215mm



**Adresse/Kontakt**