

Beschreibung

PSL Einbauleuchte, LED direkter Lichtaustritt 32W, mit opaler PMMA Abdeckung, 2700K, CRI >80, inkl. Netzteil, Gehäuse eloxiert

Allgemeine Daten

Geeignet für Deckenmontage:	Ja
Geeignet für Einbaumontage:	Ja
Gehäusefarbe:	Aluminium
Schutzart (IP):	IP20
Schutzklasse:	I
Werkstoff des Gehäuses:	Aluminium

Lichttechnische Daten

Ausstrahlungswinkel:	extrem breitstrahlend >80°
Bemessungslichtstrom nach IEC 62722-2-1:	2507lm
Blendbegrenzung (UGR):	25.5
Energieeffizienzklasse der Lichtquelle nach EU-Richtlinie 2019/2015:	E
Farbkonsistenz (McAdam-Ellipse):	SDCM3
Farbtemperatur:	2700K - K
Farbwiedergabeindex CRI:	80-89
Geeignet für Anzahl der Lichtquellen:	4
Geeignet für Lampenleistung:	W - W
Leuchtenlichtausbeute:	78lm/W
Leuchtmittel:	LED austauschbar
Lichtaustritt:	direkt
Lichtfarbe:	weiß
Lichtverteilung:	symmetrisch
Max. Systemleistung:	32W
Mit Leuchtmittel:	Ja



Adresse/Kontakt

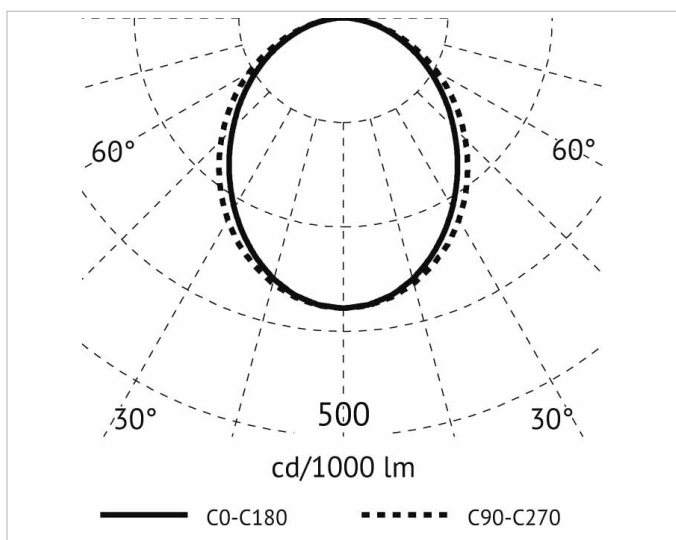
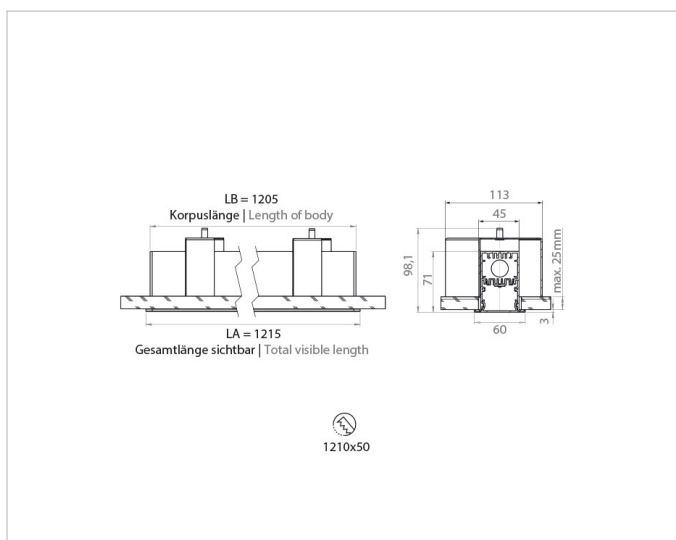


Elektrische Daten

Nennspannung: 220V - 240V
Nennstrom: mA - mA
Ohne Dimmfunktion: Ja
Spannungsart: AC

Produktabmessung

Breite: 60mm
Einbaubreite: 50mm
Einbaulänge: 1210mm
Höhe/Tiefe: 98.1mm
Länge: 1215mm



Adresse/Kontakt