

Beschreibung

PSLD100 Pendelleuchte, LED 42W direkter Lichtaustritt, mit opaler PMMA Abdeckung, 2700K, CRI>80, inkl. Netzteil und Zuleitung transparent, Abhängung 3000 mm mit Baldachin, IP20 Gehäuse eloxiert

Allgemeine Daten

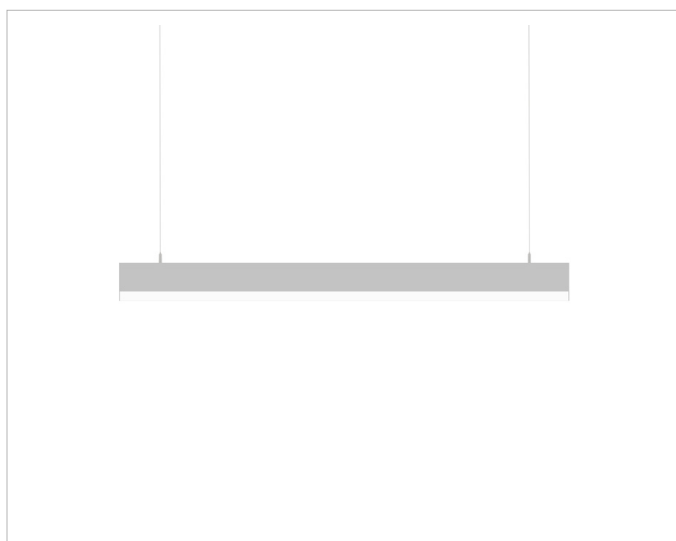
Fassung:	ohne
Gehäusefarbe:	Aluminium
Mit Abhängung:	Ja
Schutzart (IP):	IP20
Schutzklasse:	I
Werkstoff der Abdeckung:	Kunststoff opal
Werkstoff des Gehäuses:	Aluminium

Lichttechnische Daten

Ausführung des Rasters:	ohne
Bemessungslichtstrom nach IEC 62722-2-1:	4990lm
Blendbegrenzung (UGR):	27.6
Energieeffizienzklasse der Lichtquelle nach EU-Richtlinie 2019/2015:	D
Farbkonsistenz (McAdam-Ellipse):	SDCM3
Farbtemperatur:	119K
Farbwiedergabeindex CRI:	80-89
Geeignet für Anzahl der Lichtquellen:	4
Leuchtenlichtausbeute:	119lm/W
Leuchtmittel:	LED austauschbar
Lichtaustritt:	direkt
Lichtfarbe:	weiß
Lichtverteilung:	symmetrisch
Max. Systemleistung:	42W
Mit Leuchtmittel:	Ja



Adresse/Kontakt

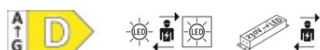
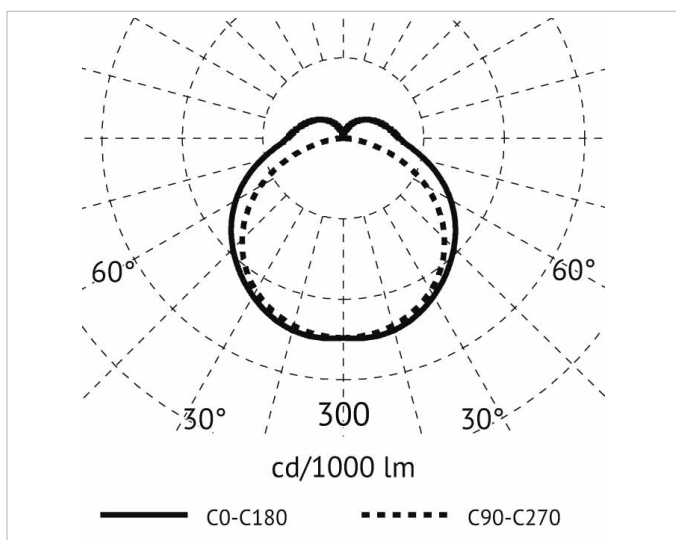
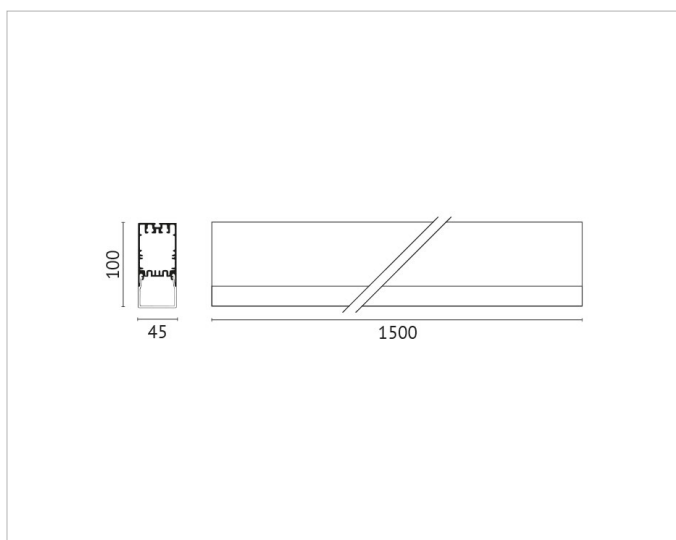


Elektrische Daten

Nennspannung:	220V - 240V
Ohne Dimmfunktion:	Ja
Spannungsart:	AC

Produktabmessung

Breite:	45mm
Höhe/Tiefe:	100mm
Länge:	1505mm
Pendellänge:	3000mm



Adresse/Kontakt