

## Beschreibung

PSLD100 Pendelleuchte, LED 33W direkter Lichtaustritt, mit opaler PMMA Abdeckung, 3000K, CRI>80, inkl. Netzteil und Zuleitung transparent, Abhängung 3000 mm mit Baldachin, IP20 Gehäuse weiß

## Allgemeine Daten

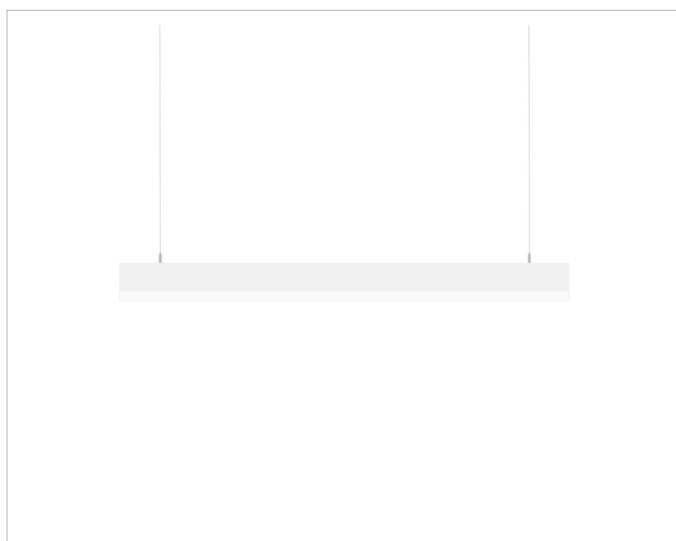
<b>Fassung:</b>	ohne
<b>Gehäusefarbe:</b>	weiß
<b>Mit Abhängung:</b>	Ja
<b>Schutzart (IP):</b>	IP20
<b>Schutzklasse:</b>	I
<b>Werkstoff der Abdeckung:</b>	Kunststoff opal
<b>Werkstoff des Gehäuses:</b>	Aluminium

## Lichttechnische Daten

<b>Ausführung des Rasters:</b>	ohne
<b>Bemessungslichtstrom nach IEC 62722-2-1:</b>	4053lm
<b>Blendbegrenzung (UGR):</b>	27.70
<b>Energieeffizienzklasse der Lichtquelle nach EU-Richtlinie 2019/2015:</b>	D
<b>Farbkonsistenz (McAdam-Ellipse):</b>	SDCM3
<b>Farbtemperatur:</b>	123K
<b>Farbwiedergabeindex CRI:</b>	80-89
<b>Geeignet für Anzahl der Lichtquellen:</b>	4
<b>Leuchtenlichtausbeute:</b>	123lm/W
<b>Leuchtmittel:</b>	LED austauschbar
<b>Lichtaustritt:</b>	direkt
<b>Lichtfarbe:</b>	weiß
<b>Lichtverteilung:</b>	symmetrisch
<b>Max. Systemleistung:</b>	33W
<b>Mit Leuchtmittel:</b>	Ja



## Adresse/Kontakt

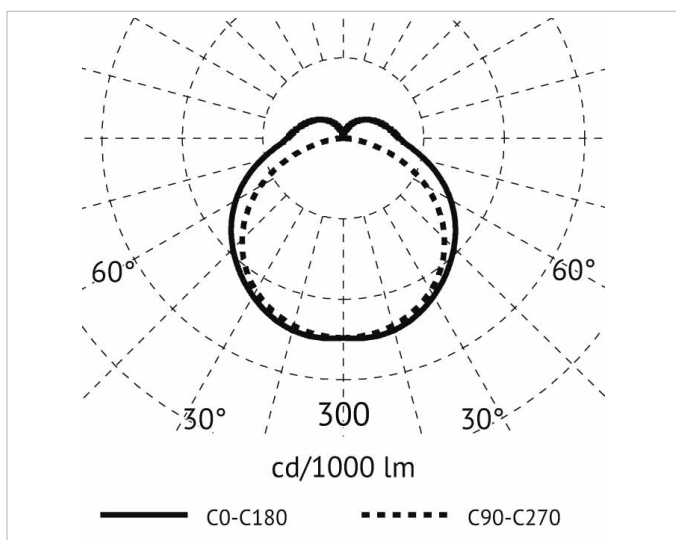
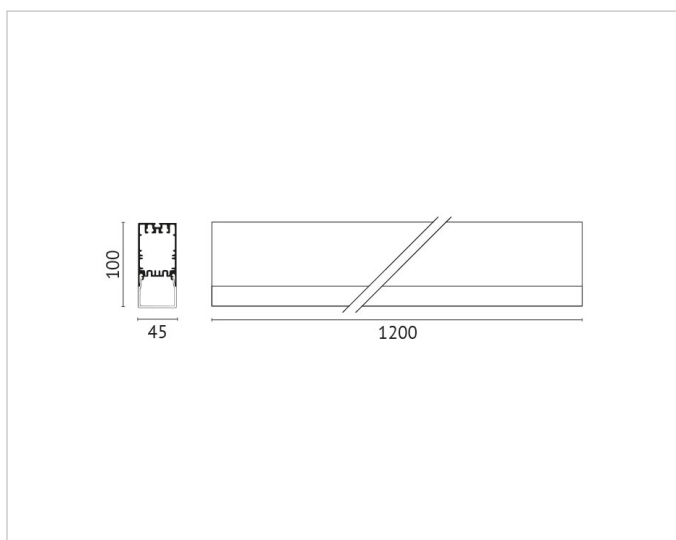


### Elektrische Daten

<b>Nennspannung:</b>	220V - 240V
<b>Ohne Dimmfunktion:</b>	Ja
<b>Spannungsart:</b>	AC

### Produktabmessung

<b>Breite:</b>	45mm
<b>Höhe/Tiefe:</b>	100mm
<b>Länge:</b>	1205mm
<b>Pendellänge:</b>	3000mm



### Adresse/Kontakt