

Beschreibung

PSLD100 Pendelleuchte, LED 33W direkter Lichtaustritt, mit opaler PMMA Abdeckung, 2700K, CRI>80, inkl. Netzteil und Zuleitung transparent, Abhängung 3000 mm mit Baldachin, IP20 Gehäuse schwarz

Allgemeine Daten

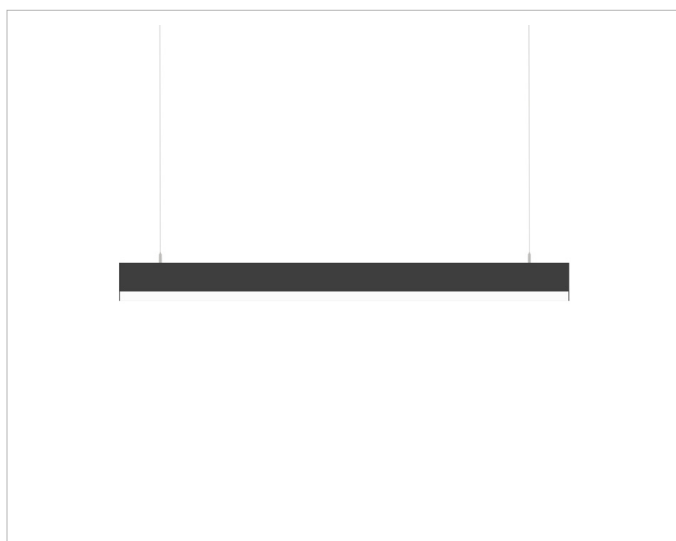
Fassung:	ohne
Gehäusefarbe:	schwarz
Mit Abhängung:	Ja
Schutzart (IP):	IP20
Schutzklasse:	I
Werkstoff der Abdeckung:	Kunststoff opal
Werkstoff des Gehäuses:	Aluminium

Lichttechnische Daten

Ausführung des Rasters:	ohne
Bemessungslichtstrom nach IEC 62722-2-1:	3881lm
Blendbegrenzung (UGR):	27.50
Energieeffizienzklasse der Lichtquelle nach EU-Richtlinie 2019/2015:	E
Farbkonsistenz (McAdam-Ellipse):	SDCM3
Farbtemperatur:	118K
Farbwiedergabeindex CRI:	80-89
Geeignet für Anzahl der Lichtquellen:	4
Leuchtenlichtausbeute:	118lm/W
Leuchtmittel:	LED austauschbar
Lichtaustritt:	direkt
Lichtfarbe:	weiß
Lichtverteilung:	symmetrisch
Max. Systemleistung:	33W
Mit Leuchtmittel:	Ja



Adresse/Kontakt

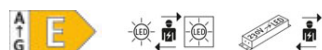
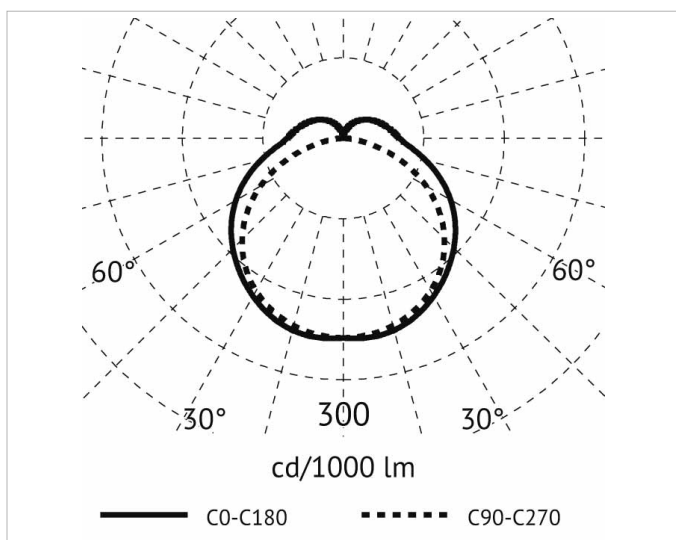
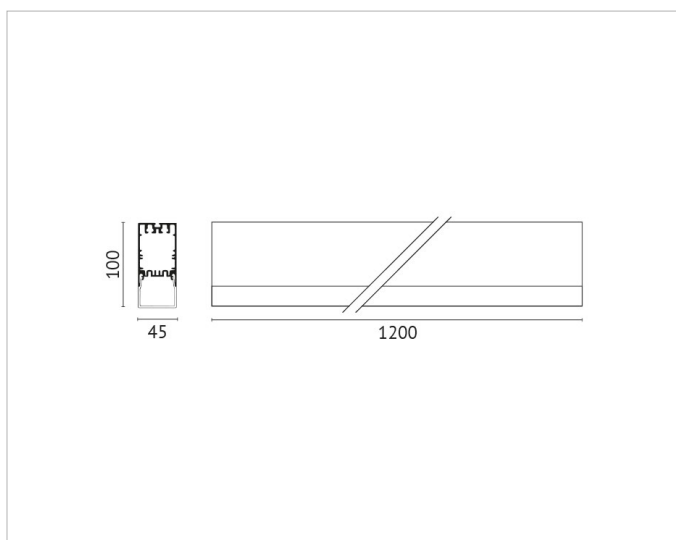


Elektrische Daten

Nennspannung: 220V - 240V
Ohne Dimmfunktion: Ja
Spannungsart: AC

Produktabmessung

Breite: 45mm
Höhe/Tiefe: 100mm
Länge: 1205mm
Pendellänge: 3000mm



Adresse/Kontakt