

Beschreibung

PSL100, Pendelleuchte, UGR<19, LED 51W, Lichtaustritt direkt/indirekt mit schwarzem Raster (direkt mit Raster und indirekt mit opaler PMMA Abdeckung), 3000K, CRI >80, inkl. Netzteil und Zuleitung transparent, Abhängung 3000mm mit Baldachin, IP20, Gehäuse schwarz, Ledil Raster schwarz matt, Tridonic LP, indirekt 3xPLS27 L=1145*B=45*H=98mm

Allgemeine Daten

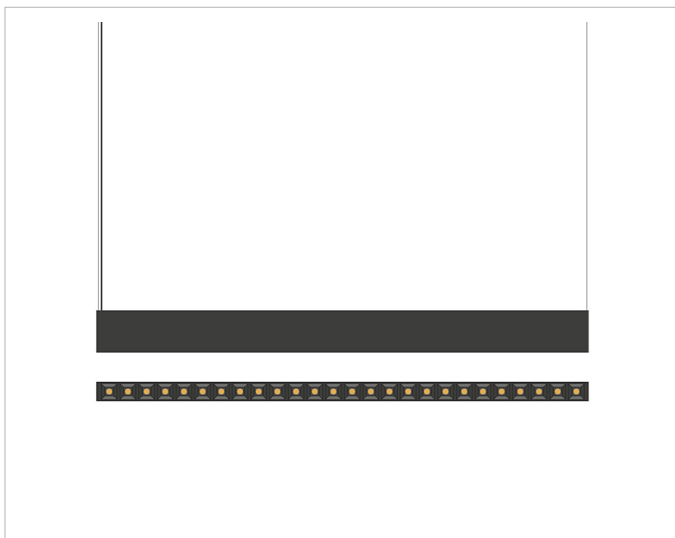
Fassung:	ohne
Gehäusefarbe:	schwarz
Mit Abhängung:	Ja
Schutzart (IP):	IP20
Schutzklasse:	I
Werkstoff der Abdeckung:	Kunststoff opal
Werkstoff des Gehäuses:	Aluminium

Lichttechnische Daten

Ausführung des Rasters:	matt
Bemessungslichtstrom nach IEC 62722-2-1:	5234lm
Bildschirmarbeitsplatztauglich nach EN 12464-1:	Ja
Blendbegrenzung (UGR):	15.6
Energieeffizienzklasse der Lichtquelle nach EU-Richtlinie 2019/2015:	D
Farbkonsistenz (McAdam-Ellipse):	SDCM3
Farbtemperatur:	107K
Farbwiedergabeindex CRI:	80-89
Geeignet für Anzahl der Lichtquellen:	4
Leuchtenlichtausbeute:	107lm/W
Leuchtmittel:	LED austauschbar
Lichtaustritt:	direkt/indirekt
Lichtfarbe:	weiß
Lichtverteilung:	symmetrisch



Adresse/Kontakt



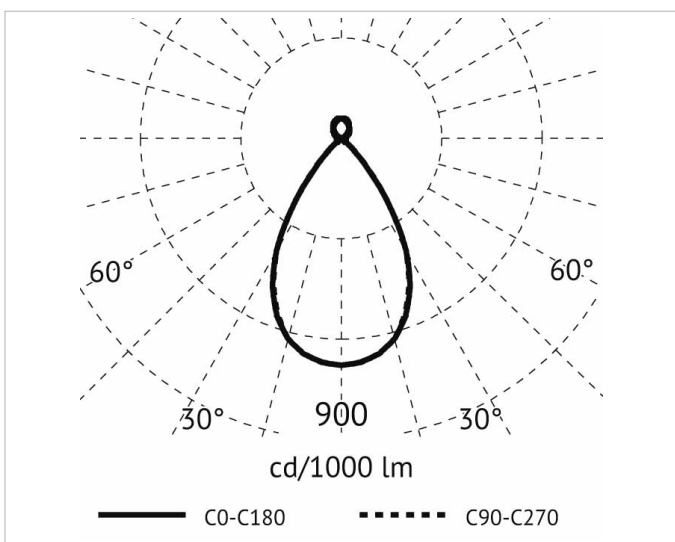
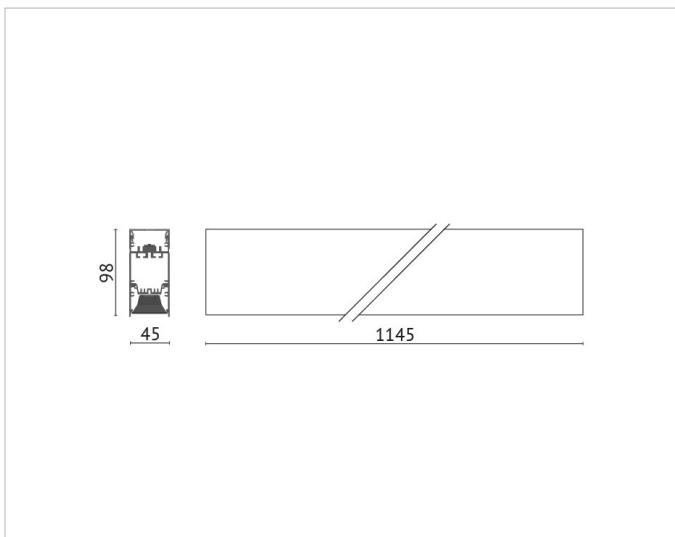
Max. Systemleistung: 49W
Mit Leuchtmittel: Ja

Elektrische Daten

Nennspannung: 220V - 240V
Ohne Dimmfunktion: Ja
Spannungsart: AC

Produktabmessung

Breite: 45mm
Höhe/Tiefe: 98mm
Länge: 1145mm
Pendellänge: 3000mm



Adresse/Kontakt