

## Beschreibung

PSL100, Pendelleuchte, UGR<19, LED 51W, Lichtaustritt direkt/indirekt mit schwarzem Raster (direkt mit Raster und indirekt mit opaler PMMA Abdeckung), 3000K, CRI >80, inkl. Netzteil und Zuleitung transparent, Abhängung 3000mm mit Baldachin, IP20, Gehäuse weiss, Ledil Raster weiss matt, Tridonic LP, indirekt 3xPLS27 L=1145\*B=45\*H=98mm

## Allgemeine Daten

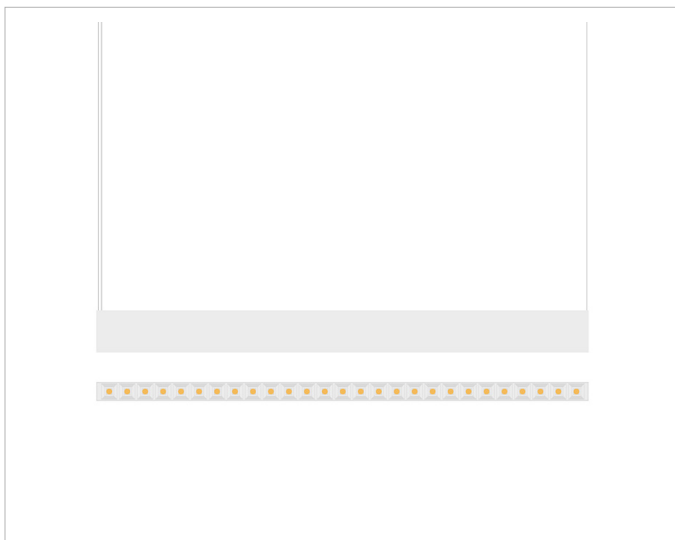
<b>Fassung:</b>	ohne
<b>Gehäusefarbe:</b>	weiß
<b>Mit Abhängung:</b>	Ja
<b>Schutzart (IP):</b>	IP20
<b>Schutzklasse:</b>	I
<b>Werkstoff der Abdeckung:</b>	Kunststoff opal
<b>Werkstoff des Gehäuses:</b>	Aluminium

## Lichttechnische Daten

<b>Ausführung des Rasters:</b>	matt
<b>Bemessungslichtstrom nach IEC 62722-2-1:</b>	5850lm
<b>Bildschirmarbeitsplatztauglich nach EN 12464-1:</b>	Ja
<b>Blendbegrenzung (UGR):</b>	17.5
<b>Energieeffizienzklasse der Lichtquelle nach EU-Richtlinie 2019/2015:</b>	D
<b>Farbkonsistenz (McAdam-Ellipse):</b>	SDCM3
<b>Farbtemperatur:</b>	119K
<b>Farbwiedergabeindex CRI:</b>	80-89
<b>Geeignet für Anzahl der Lichtquellen:</b>	4
<b>Leuchtenlichtausbeute:</b>	119lm/W
<b>Leuchtmittel:</b>	LED austauschbar
<b>Lichtaustritt:</b>	direkt/indirekt
<b>Lichtfarbe:</b>	weiß
<b>Lichtverteilung:</b>	symmetrisch



## Adresse/Kontakt



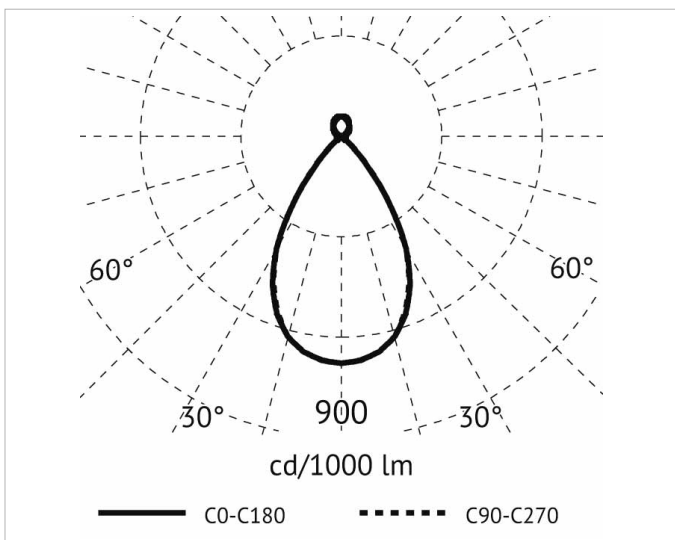
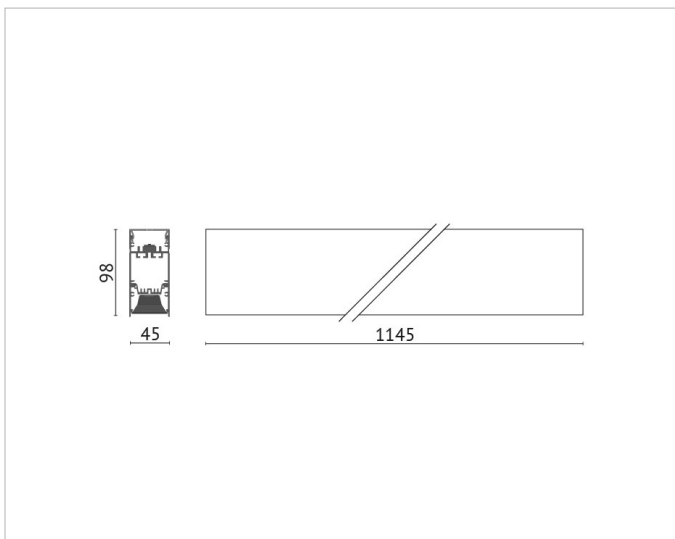
**Max. Systemleistung:** 49W  
**Mit Leuchtmittel:** Ja

**Elektrische Daten**

**Nennspannung:** 220V - 240V  
**Ohne Dimmfunktion:** Ja  
**Spannungsart:** AC

**Produktabmessung**

**Breite:** 45mm  
**Höhe/Tiefe:** 98mm  
**Länge:** 1145mm  
**Pendellänge:** 3000mm



**Adresse/Kontakt**