

## Beschreibung

PINLED, Spiegelleuchte, LED 25W, EVG, 4000K, CRI80, Länge 900 mm, Abdeckung opal - runde Version, IP44, Gehäuse Aluminium eloxiert

## Allgemeine Daten

<b>Geeignet für Aufbaumontage:</b>	Ja
<b>Geeignet für Deckenmontage:</b>	Ja
<b>Geeignet für Wandmontage:</b>	Ja
<b>Gehäusefarbe:</b>	Aluminium
<b>Schutzart (IP):</b>	IP44
<b>Schutzklasse:</b>	I
<b>Werkstoff des Gehäuses:</b>	Aluminium

## Lichttechnische Daten

<b>Ausstrahlungswinkel:</b>	extrem breitstrahlend >80°
<b>Bemessungslichtstrom nach IEC 62722-2-1:</b>	3234lm
<b>Blendbegrenzung (UGR):</b>	28.10
<b>Energieeffizienzklasse der Lichtquelle nach EU-Richtlinie 2019/2015:</b>	D
<b>Farbkonsistenz (McAdam-Ellipse):</b>	SDCM3
<b>Farbtemperatur:</b>	4000K
<b>Farbwiedergabeindex CRI:</b>	80-89
<b>Geeignet für Anzahl der Lichtquellen:</b>	3
<b>Leuchtenlichtausbeute:</b>	129lm/W
<b>Leuchtmittel:</b>	LED austauschbar
<b>Lichtaustritt:</b>	direkt
<b>Lichtfarbe:</b>	weiß
<b>Lichtverteilung:</b>	symmetrisch
<b>Max. Systemleistung:</b>	25W
<b>Mit Leuchtmittel:</b>	Ja



## Adresse/Kontakt

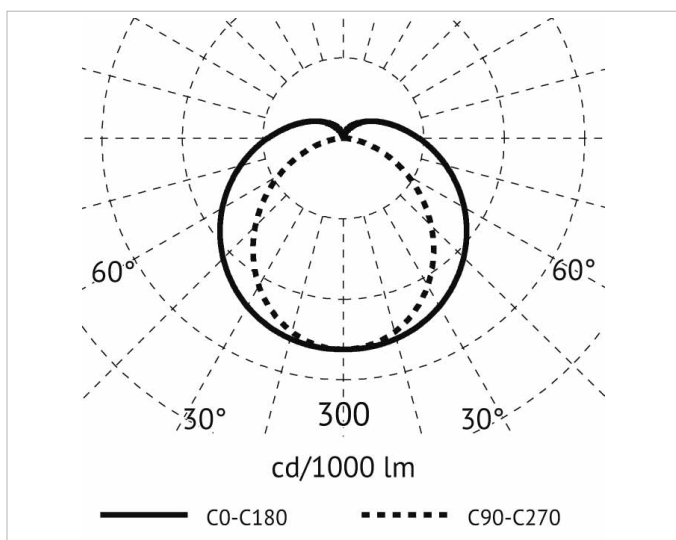
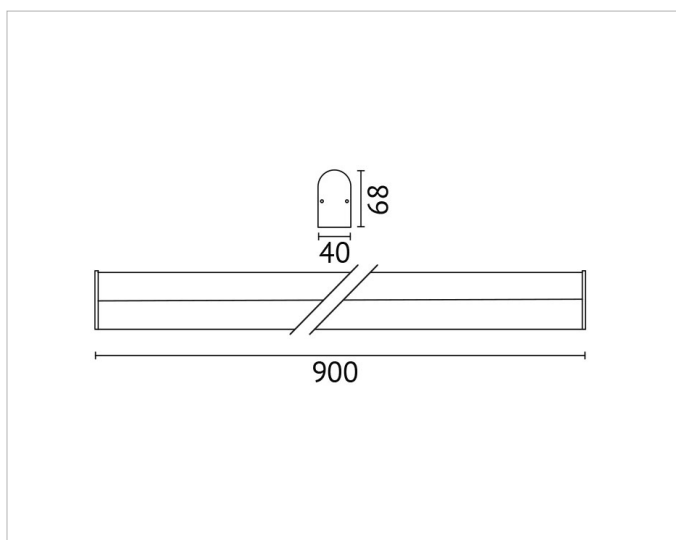


**Elektrische Daten**

<b>Nennspannung:</b>	220V - 240V
<b>Ohne Dimmfunktion:</b>	Ja
<b>Spannungsart:</b>	AC

**Produktabmessung**

<b>Breite:</b>	40mm
<b>Höhe/Tiefe:</b>	68mm
<b>Länge:</b>	900mm



**Adresse/Kontakt**