

Beschreibung

PINLED, Spiegelleuchte, LED 16W, EVG 4000K, CRI80, Länge 600 mm, Abdeckung opal - runde Version, IP44, Gehäuse Aluminium eloxiert

Allgemeine Daten

| | |
|------------------------------------|-----------|
| Geeignet für Aufbaumontage: | Ja |
| Geeignet für Deckenmontage: | Ja |
| Geeignet für Wandmontage: | Ja |
| Gehäusefarbe: | Aluminium |
| Schutzart (IP): | IP44 |
| Schutzklasse: | I |
| Werkstoff des Gehäuses: | Aluminium |

Lichttechnische Daten

| | |
|---|----------------------------|
| Ausstrahlungswinkel: | extrem breitstrahlend >80° |
| Bemessungslichtstrom nach IEC 62722-2-1: | 2156lm |
| Blendbegrenzung (UGR): | 28.15 |
| Energieeffizienzklasse der Lichtquelle nach EU-Richtlinie 2019/2015: | D |
| Farbkonsistenz (McAdam-Ellipse): | SDCM3 |
| Farbtemperatur: | 4000K |
| Farbwiedergabeindex CRI: | 80-89 |
| Geeignet für Anzahl der Lichtquellen: | 2 |
| Leuchtenlichtausbeute: | 135lm/W |
| Leuchtmittel: | LED austauschbar |
| Lichtaustritt: | direkt |
| Lichtfarbe: | weiß |
| Lichtverteilung: | symmetrisch |
| Max. Systemleistung: | 16W |
| Mit Leuchtmittel: | Ja |



Adresse/Kontakt

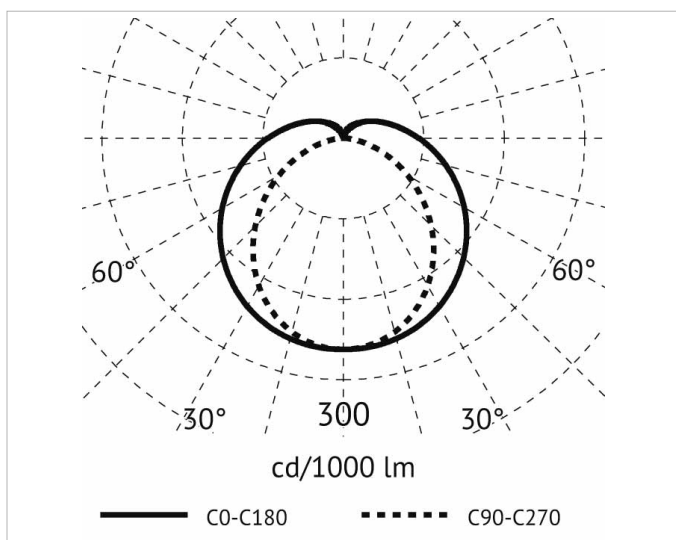
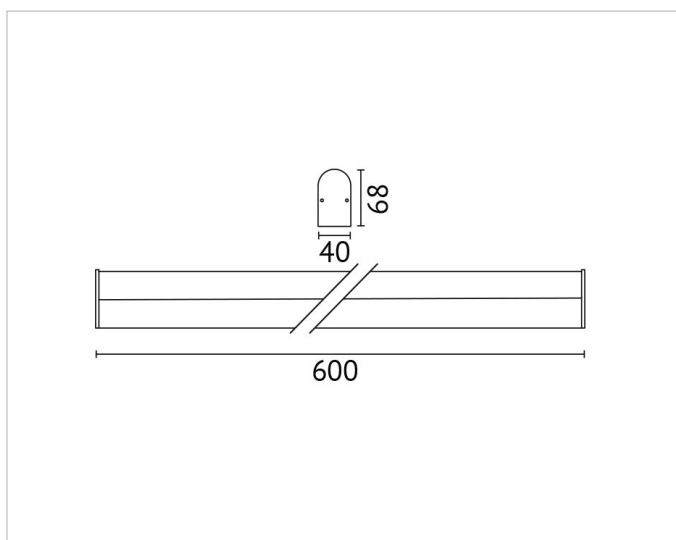


Elektrische Daten

Nennspannung: 220V - 240V
Ohne Dimmfunktion: Ja
Spannungsart: AC

Produktabmessung

Breite: 40mm
Höhe/Tiefe: 68mm
Länge: 600mm



Adresse/Kontakt