

Beschreibung

PINLED, Spiegelleuchte, LED 16W, EVG, 2700K, CRI80, Länge 600 mm, Abdeckung opal - eckige Version, IP44, Gehäuse Aluminium eloxiert

Allgemeine Daten

Geeignet für Aufbaumontage:	Ja
Geeignet für Deckenmontage:	Ja
Geeignet für Wandmontage:	Ja
Gehäusefarbe:	Aluminium
Schutzart (IP):	IP44
Schutzklasse:	I
Werkstoff des Gehäuses:	Aluminium

Lichttechnische Daten

Ausstrahlungswinkel:	extrem breitstrahlend >80°
Bemessungslichtstrom nach IEC 62722-2-1:	1994lm
Blendbegrenzung (UGR):	27.50
Energieeffizienzklasse der Lichtquelle nach EU-Richtlinie 2019/2015:	E
Farbkonsistenz (McAdam-Ellipse):	SDCM3
Farbtemperatur:	2700K
Farbwiedergabeindex CRI:	80-89
Geeignet für Anzahl der Lichtquellen:	2
Leuchtenlichtausbeute:	125lm/W
Leuchtmittel:	LED austauschbar
Lichtaustritt:	direkt
Lichtfarbe:	weiß
Lichtverteilung:	symmetrisch
Max. Systemleistung:	16W
Mit Leuchtmittel:	Ja



Adresse/Kontakt

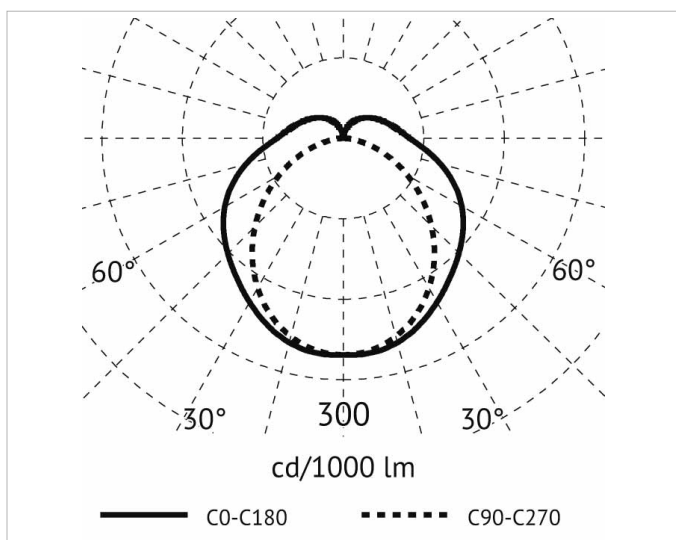
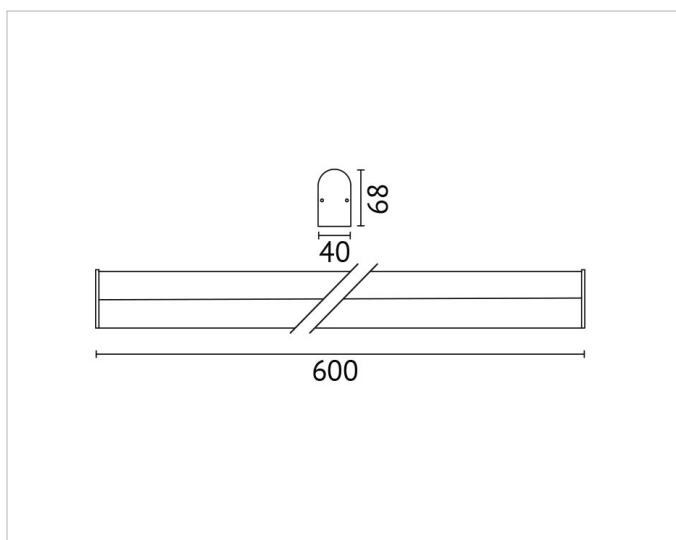


Elektrische Daten

Nennspannung: 220V - 240V
Ohne Dimmfunktion: Ja
Spannungsart: AC

Produktabmessung

Breite: 40mm
Höhe/Tiefe: 68mm
Länge: 600mm



Adresse/Kontakt