

## Beschreibung

PEPR Pendelleuchte mit Adapter, LED 7W, DC48V, 3000K, Linse 30°, H Leuchtenkopf = 550mm, CRI90, IP20, Kabellänge 1500mm, messing

## Allgemeine Daten

<b>Fassung:</b>	ohne
<b>Gehäusefarbe:</b>	grau
<b>Mit Abhängung:</b>	Ja
<b>Schutzart (IP):</b>	IP20
<b>Schutzklasse:</b>	III
<b>Werkstoff der Abdeckung:</b>	ohne Abdeckung
<b>Werkstoff des Gehäuses:</b>	Aluminium

## Lichttechnische Daten

<b>Ausführung des Rasters:</b>	ohne
<b>Bemessungslichtstrom nach IEC 62722-2-1:</b>	374lm
<b>Energieeffizienzklasse der Lichtquelle nach EU-Richtlinie 2019/2015:</b>	F
<b>Farbtemperatur:</b>	53K
<b>Farbwiedergabeindex CRI:</b>	80-89
<b>Geeignet für Anzahl der Lichtquellen:</b>	1
<b>Geeignet für Lampenleistung:</b>	W - W
<b>Leuchtenlichtausbeute:</b>	53lm/W
<b>Leuchtmittel:</b>	LED austauschbar
<b>Lichtfarbe:</b>	weiß
<b>Lichtverteilung:</b>	symmetrisch
<b>Max. Systemleistung:</b>	7W
<b>Mit Leuchtmittel:</b>	Ja

## Elektrische Daten

<b>Nennspannung:</b>	48V - V
<b>Nennstrom:</b>	mA - mA



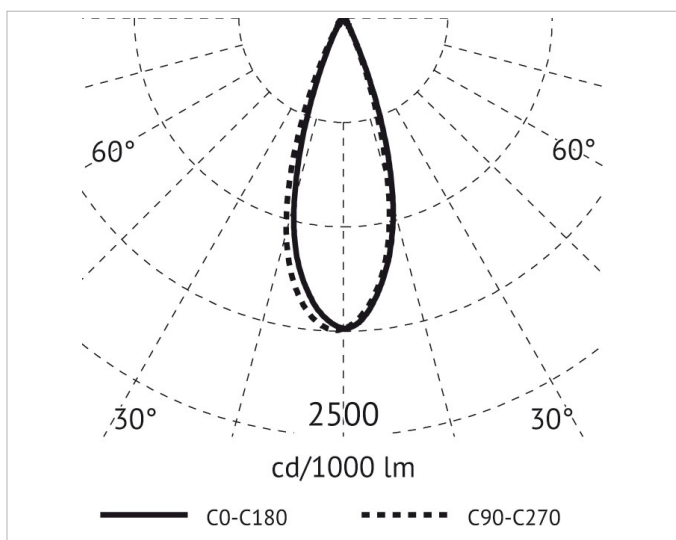
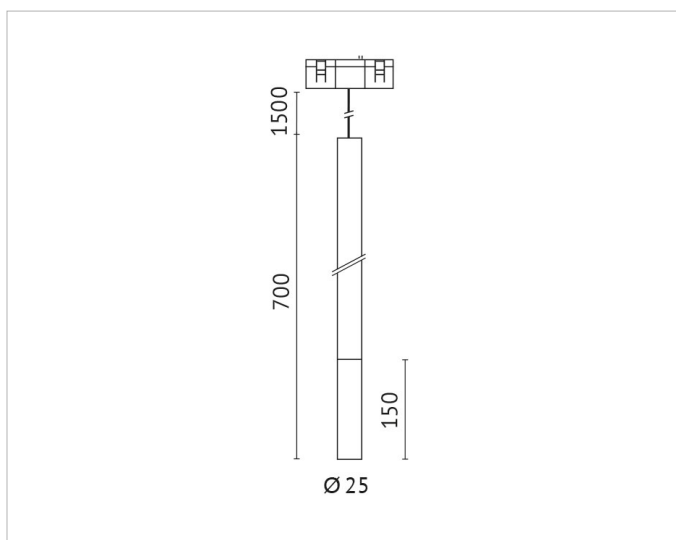
## Adresse/Kontakt



**Ohne Dimmfunktion:** Ja  
**Spannungsart:** DC

**Produktabmessung**

**Durchmesser:** 25mm  
**Höhe/Tiefe:** 700mm  
**Pendellänge:** 1500mm - mm



**Adresse/Kontakt**