

## Beschreibung

PEPR, Schienenstrahler, LED 18W, DC48V, 30°, 3000K, CRI90, IP20, schwarz

## Allgemeine Daten

|   |                        |
|---|------------------------|
| <b>Fassung:</b>                           | ohne                   |
| <b>Geeignet für Stromschienenmontage:</b> | Ja                     |
| <b>Gehäusefarbe:</b>                      | schwarz                |
| <b>Oberflächenschutz:</b>                 | lackiert               |
| <b>Schutzart (IP):</b>                    | IP20                   |
| <b>Schutzklasse:</b>                      | III                    |
| <b>Verstellbarkeit:</b>                   | drehbar und schwenkbar |
| <b>Werkstoff des Gehäuses:</b>            | Aluminium              |

## Lichttechnische Daten

|   |                        |
|---|------------------------|
| <b>Ausstrahlungswinkel:</b>   | mediumstrahlend 21-40° |
| <b>Bemessungslichtstrom nach IEC 62722-2-1:</b>                             | 1274lm                 |
| <b>Energieeffizienzklasse der Lichtquelle nach EU-Richtlinie 2019/2015:</b> | E                      |
| <b>Farbtemperatur:</b>  | 3000K                  |
| <b>Farbwiedergabeindex CRI:</b>   | 80-89                  |
| <b>Geeignet für Anzahl der Lichtquellen:</b>                                | 1                      |
| <b>Leuchtenlichtausbeute:</b>   | 71lm/W                 |
| <b>Leuchtmittel:</b>  | LED austauschbar       |
| <b>Lichtaustritt:</b>   | direkt                 |
| <b>Lichtfarbe:</b>  | weiß                   |
| <b>Lichtstrom:</b>  | 1416lm                 |
| <b>Lichtverteilung:</b>   | symmetrisch            |
| <b>Max. Systemleistung:</b>   | 18W                    |
| <b>Mit Leuchtmittel:</b>  | Ja                     |

## Elektrische Daten

|                           |     |
|---------------------------|-----|
| <b>Nennspannung:</b>      | 48V |
| <b>Ohne Dimmfunktion:</b> | Ja  |



## Adresse/Kontakt

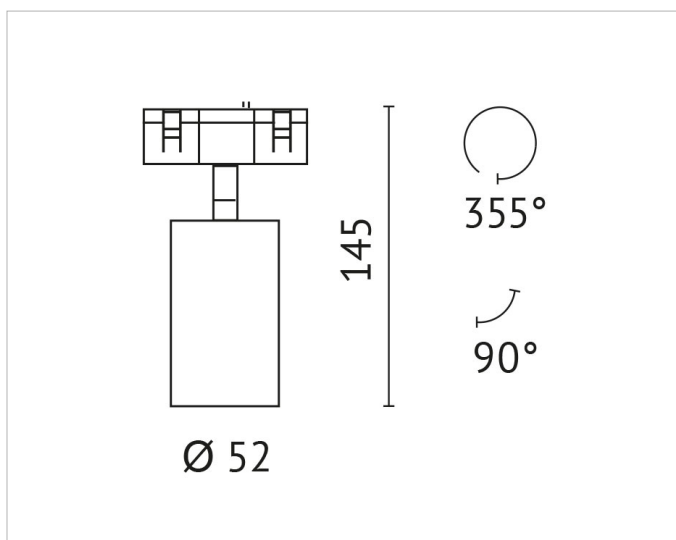


**Spannungsart:** DC

**Produktabmessung**

**Außendurchmesser:** 52mm

**Höhe/Tiefe:** 145mm



**Adresse/Kontakt**