

Beschreibung

PEP LED Schienenstrahler, DC48V, 8W, DC350mA, 3000K, DALI, 36°, CRI>90, Ø30x112mm, 350° drehbar, 80° schwenkbar, schwarz

Allgemeine Daten

Fassung:	ohne
Geeignet für Stromschienenmontage:	Ja
Gehäusefarbe:	schwarz
Oberflächenschutz:	lackiert
Schutzart (IP):	IP20
Schutzklasse:	III
Verstellbarkeit:	drehbar und schwenkbar
Werkstoff des Gehäuses:	Aluminium

Lichttechnische Daten

Ausstrahlungswinkel:	mediumstrahlend 21-40°
Bemessungslichtstrom nach IEC 62722-2-1:	457lm
Energieeffizienzklasse der Lichtquelle nach EU-Richtlinie 2019/2015:	F
Farbtemperatur:	3000K
Farbwiedergabeindex CRI:	80-89
Geeignet für Anzahl der Lichtquellen:	1
Leuchtenlichtausbeute:	65lm/W
Leuchtmittel:	LED austauschbar
Lichtaustritt:	direkt
Lichtfarbe:	weiß
Lichtstrom:	508lm
Lichtverteilung:	symmetrisch
Max. Systemleistung:	7W
Mit Leuchtmittel:	Ja

Elektrische Daten

Nennspannung:	48V
----------------------	-----



Adresse/Kontakt

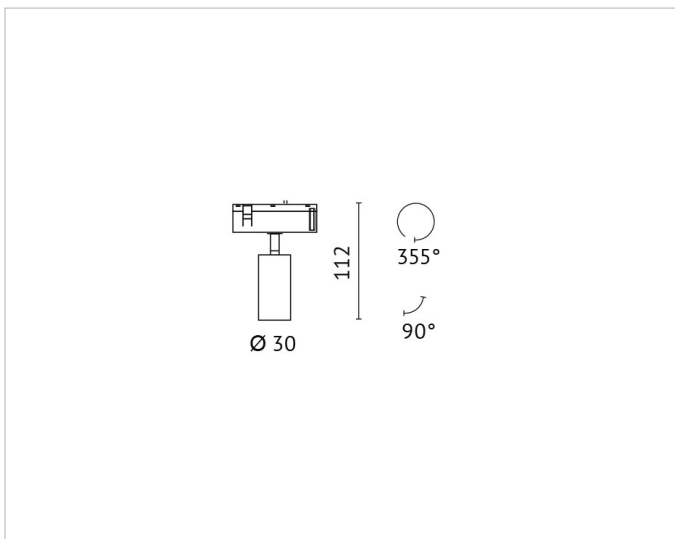


Spannungsart: DC

Produktabmessung

Außendurchmesser: 30mm

Länge: 112mm



Adresse/Kontakt