

Beschreibung

PEP LED Lichtkanal, mit opaler Abdeckung, DC48V, 6W, DC350mA, 3000K, Austrahlwinkel, 110°, CRI>80, schwarz

Allgemeine Daten

Fassung:	ohne
Geeignet für Stromschienenmontage:	Ja
Gehäusefarbe:	schwarz
Oberflächenschutz:	lackiert
Schutzart (IP):	IP20
Schutzklasse:	III
Verstellbarkeit:	nicht verstellbar
Werkstoff des Gehäuses:	Aluminium

Lichttechnische Daten

Austrahlungswinkel:	extrem breitstrahlend >80°
Bemessungslichtstrom nach IEC 62722-2-1:	346lm
Energieeffizienzklasse der Lichtquelle nach EU-Richtlinie 2019/2015:	F
Farbtemperatur:	3000K
Farbwiedergabeindex CRI:	80-89
Geeignet für Anzahl der Lichtquellen:	1
Leuchtenlichtausbeute:	58lm/W
Leuchtmittel:	LED austauschbar
Lichtaustritt:	direkt
Lichtfarbe:	weiß
Lichtstrom:	384lm
Lichtverteilung:	symmetrisch
Max. Systemleistung:	6W
Mit Leuchtmittel:	Ja

Elektrische Daten

Nennspannung:	48V
----------------------	-----



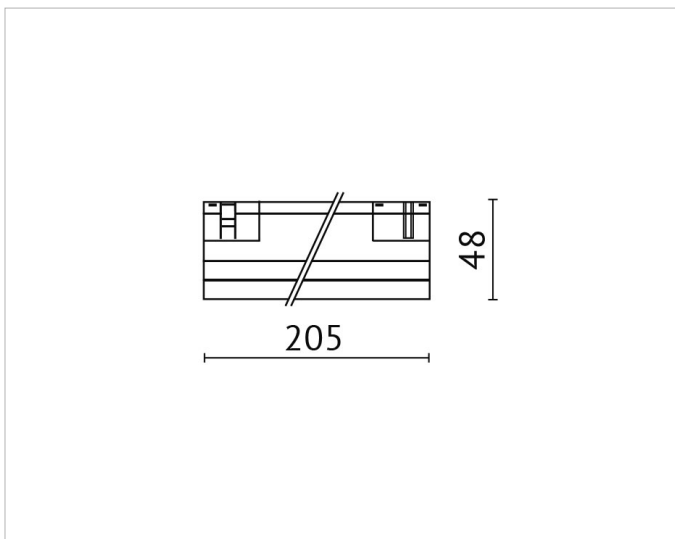
Adresse/Kontakt



Ohne Dimmfunktion: Ja
Spannungsart: DC

Produktabmessung

Breite: 24.5mm
Höhe/Tiefe: 48mm
Länge: 205mm



Adresse/Kontakt