

PEP-602C

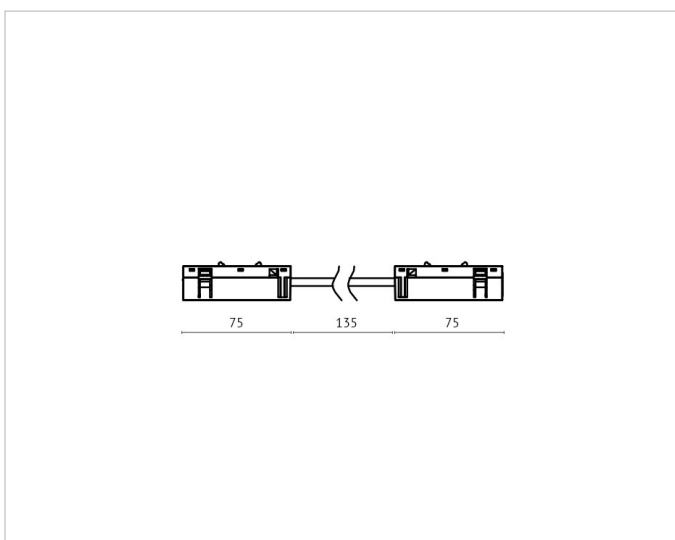


Beschreibung

PEP Verbindungskabel, DC48V, Kabellänge ca. 13,5cm, Einspeiser 7,5cm, schwarz

Allgemeine Daten

Art des Zubehörs/Ersatzteils: Kupplung/Verbinder flexibel
Farbe: schwarz



Adresse/Kontakt

A.L.S. Architektonische Lichtsysteme GmbH
Mastorter Str. 31 | 88069 Tettngang (Germany)
tel.: +49 7542 9344-0 | Fax: +49 7542 9344-30
E-Mail: info@als.de | Web: www.als.de