



### Beschreibung

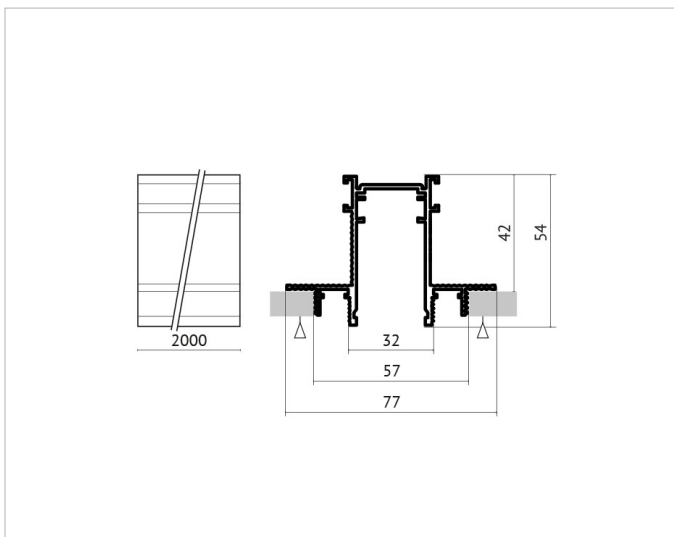
PEP Einbauschiene 2m, schwarz

### Allgemeine Daten

**Geeignet für Einbaumontage:** Ja  
**Schutzklasse:** III  
**Werkstoff:** Aluminium

### Elektrische Daten

**Nennspannung:** 48V



### Produktabmessung

**Breite:** 57mm  
**Einbaubreite:** 77mm  
**Einbauhöhe/-tiefe:** 42mm  
**Länge:** 2000mm

### Adresse/Kontakt

A.L.S. Architektonische Lichtsysteme GmbH  
Mastorter Str. 31 | 88069 Tettngang (Germany)  
tel.: +49 7542 9344-0 | Fax: +49 7542 9344-30  
E-Mail: info@als.de | Web: www.als.de