

Beschreibung

PEP LED Pendelleuchte, DC48V 18W, 3000K, 96° Ausstrahlwinkel, L= 813mm, Abhängung 1500mm, mit schwarzem Raster, CRI>90, schwarz

Allgemeine Daten

Fassung:	ohne
Gehäusefarbe:	schwarz
Mit Abhängung:	Ja
Schutzart (IP):	IP20
Schutzklasse:	III
Werkstoff der Abdeckung:	ohne Abdeckung
Werkstoff des Gehäuses:	Aluminium

Lichttechnische Daten

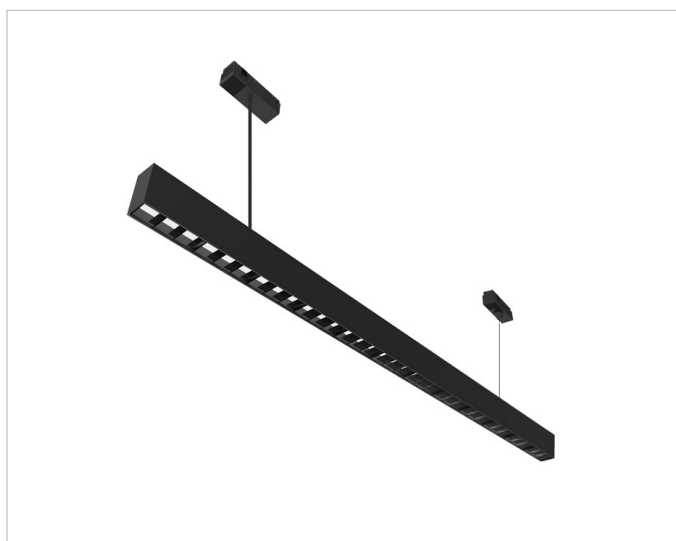
Ausführung des Rasters:	ohne
Bemessungslichtstrom nach IEC 62722-2-1:	809lm
Energieeffizienzklasse der Lichtquelle nach EU-Richtlinie 2019/2015:	G
Farbtemperatur:	48K
Farbwiedergabeindex CRI:	80-89
Geeignet für Anzahl der Lichtquellen:	1
Leuchtenlichtausbeute:	48lm/W
Leuchtmittel:	LED austauschbar
Lichtaustritt:	direkt
Lichtfarbe:	weiß
Lichtverteilung:	symmetrisch
Max. Systemleistung:	17W
Mit Leuchtmittel:	Ja

Elektrische Daten

Nennspannung:	48V
Ohne Dimmfunktion:	Ja
Spannungsart:	DC

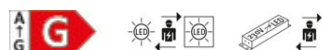
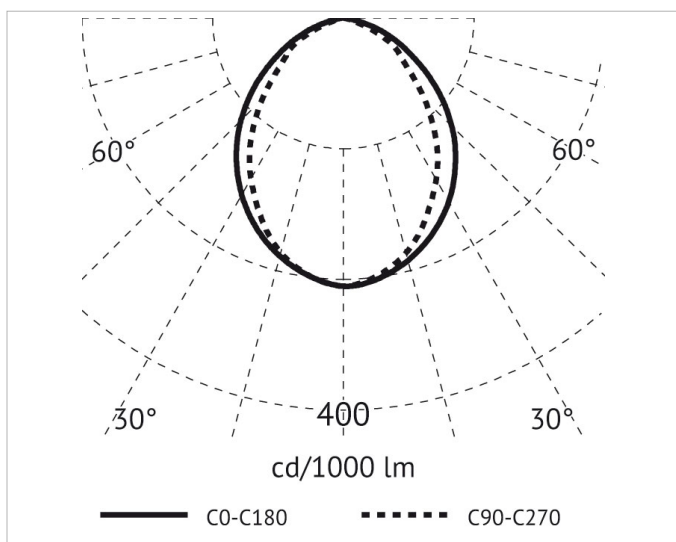
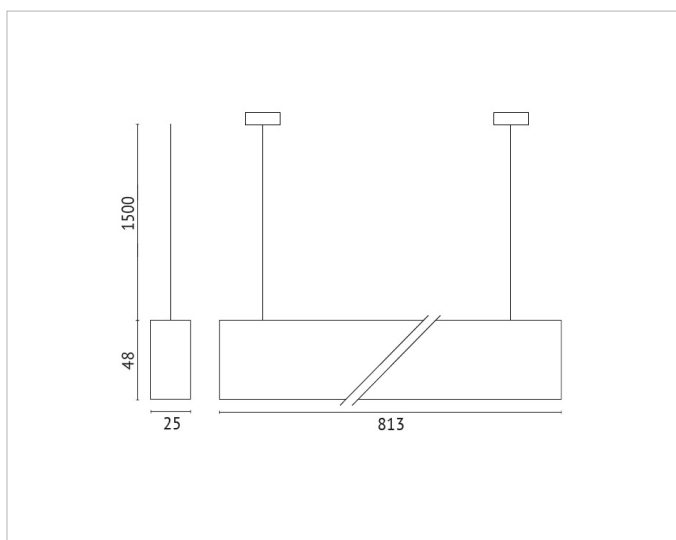


Adresse/Kontakt



Produktabmessung

Breite:	25mm
Höhe/Tiefe:	48mm
Länge:	813mm
Pendellänge:	1500mm



Adresse/Kontakt