

Beschreibung

PEP LED Schienenstrahler, DC48V, 14W, DC350mA, 2700K, DALI, 30°, Ø52x147mm, CRI>90, 350° drehbar, 80° schwenkbar, schwarz

Allgemeine Daten

| | |
|---|------------------------|
| Fassung: | ohne |
| Geeignet für Stromschienenmontage: | Ja |
| Gehäusefarbe: | schwarz |
| Oberflächenschutz: | lackiert |
| Schutzart (IP): | IP20 |
| Schutzklasse: | III |
| Verstellbarkeit: | drehbar und schwenkbar |
| Werkstoff des Gehäuses: | Aluminium |

Lichttechnische Daten

| | |
|---|------------------------|
| Ausstrahlungswinkel: | mediumstrahlend 21-40° |
| Bemessungslichtstrom nach IEC 62722-2-1: | 994lm |
| Energieeffizienzklasse der Lichtquelle nach EU-Richtlinie 2019/2015: | G |
| Farbtemperatur: | 2700K |
| Farbwiedergabeindex CRI: | 80-89 |
| Geeignet für Anzahl der Lichtquellen: | 1 |
| Leuchtenlichtausbeute: | 83lm/W |
| Leuchtmittel: | LED austauschbar |
| Lichtaustritt: | direkt |
| Lichtfarbe: | weiß |
| Lichtstrom: | 1105lm |
| Lichtverteilung: | symmetrisch |
| Max. Systemleistung: | 12W |
| Mit Leuchtmittel: | Ja |

Elektrische Daten

| | |
|----------------------|-----|
| Nennspannung: | 48V |
|----------------------|-----|



Adresse/Kontakt

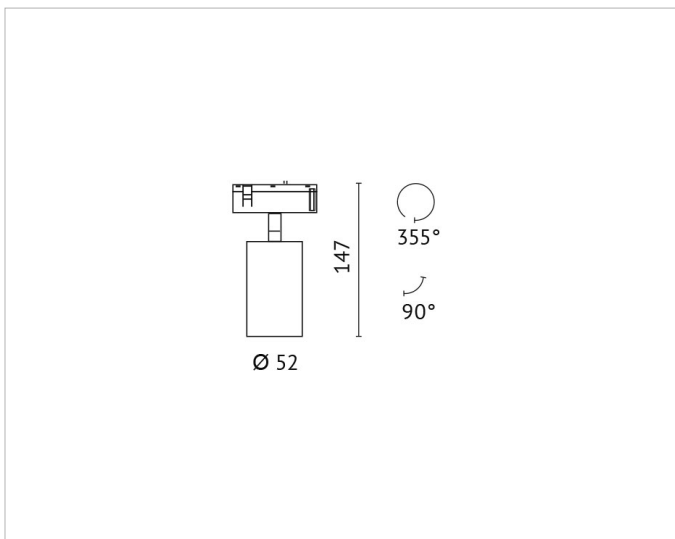


Spannungsart: DC

Produktabmessung

Außendurchmesser: 52mm

Höhe/Tiefe: 147mm



Adresse/Kontakt