

Beschreibung

PEP LED Schienenstrahler, DC48V, 14W, DC700mA, 2700K, 30°, Ø52x147mm, CRI>80, 350° drehbar, 80° schwenkbar, schwarz/weiß

Allgemeine Daten

Fassung:	ohne
Geeignet für Stromschienenmontage:	Ja
Gehäusefarbe:	schwarz
Oberflächenschutz:	lackiert
Schutzart (IP):	IP20
Schutzklasse:	III
Verstellbarkeit:	drehbar und schwenkbar
Werkstoff des Gehäuses:	Aluminium

Lichttechnische Daten

Ausstrahlungswinkel:	mediumstrahlend 21-40°
Bemessungslichtstrom nach IEC 62722-2-1:	994lm
Energieeffizienzklasse der Lichtquelle nach EU-Richtlinie 2019/2015:	G
Farbtemperatur:	2700K
Farbwiedergabeindex CRI:	80-89
Geeignet für Anzahl der Lichtquellen:	1
Leuchtenlichtausbeute:	83lm/W
Leuchtmittel:	LED austauschbar
Lichtaustritt:	direkt
Lichtfarbe:	weiß
Lichtstrom:	1105lm
Lichtverteilung:	symmetrisch
Max. Systemleistung:	12W
Mit Leuchtmittel:	Ja

Elektrische Daten

Nennspannung:	48V
----------------------	-----



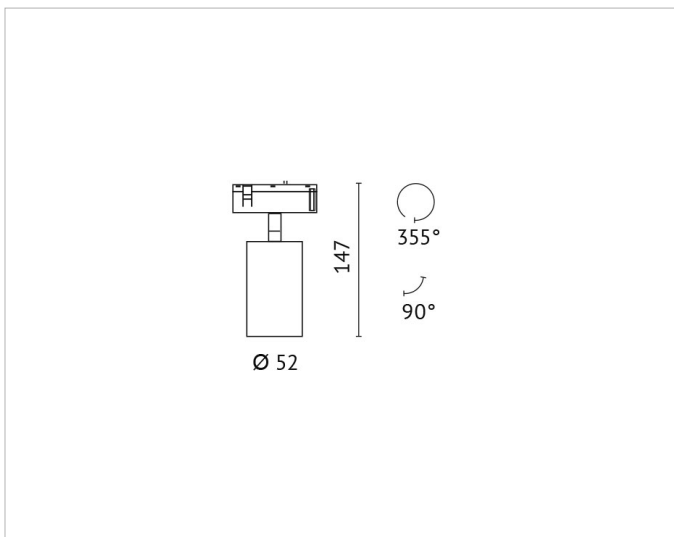
Adresse/Kontakt



Ohne Dimmfunktion: Ja
Spannungsart: DC

Produktabmessung

Außendurchmesser: 52mm
Höhe/Tiefe: 147mm



Adresse/Kontakt