

Beschreibung

PEP LED Lichteinsatz, 9x Miniraster, DC48V, 12W, 2700K, 36°, CRI>80 schwarz

Allgemeine Daten

Fassung:	ohne
Geeignet für Stromschienenmontage:	Ja
Gehäusefarbe:	schwarz
Oberflächenschutz:	lackiert
Schutzart (IP):	IP20
Schutzklasse:	III
Verstellbarkeit:	nicht verstellbar
Werkstoff des Gehäuses:	Aluminium

Lichttechnische Daten

Ausstrahlungswinkel:	mediumstrahlend 21-40°
Bemessungslichtstrom nach IEC 62722-2-1:	812lm
Energieeffizienzklasse der Lichtquelle nach EU-Richtlinie 2019/2015:	F
Farbtemperatur:	2700K
Farbwiedergabeindex CRI:	80-89
Geeignet für Anzahl der Lichtquellen:	1
Leuchtenlichtausbeute:	81lm/W
Leuchtmittel:	LED austauschbar
Lichtaustritt:	direkt
Lichtfarbe:	weiß
Lichtstrom:	902lm
Lichtverteilung:	symmetrisch
Max. Systemleistung:	10W
Mit Leuchtmittel:	Ja

Elektrische Daten

Nennspannung:	48V
Ohne Dimmfunktion:	Ja



Adresse/Kontakt



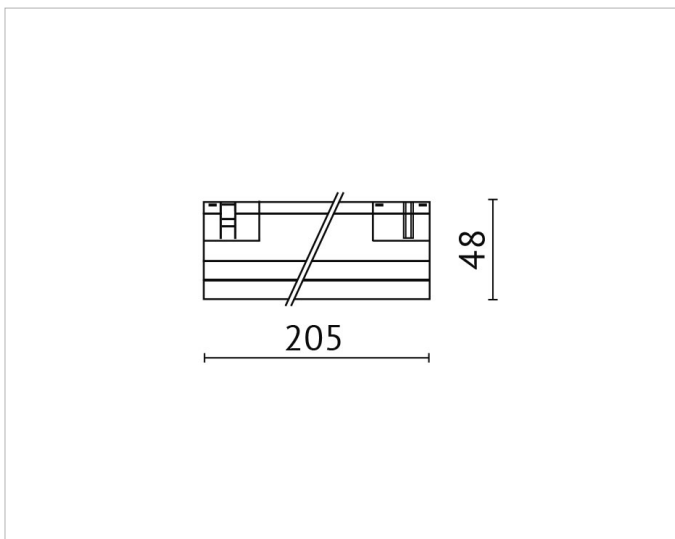
Spannungsart: DC

Produktabmessung

Breite: 24.5mm

Höhe/Tiefe: 48mm

Länge: 205mm



Adresse/Kontakt